

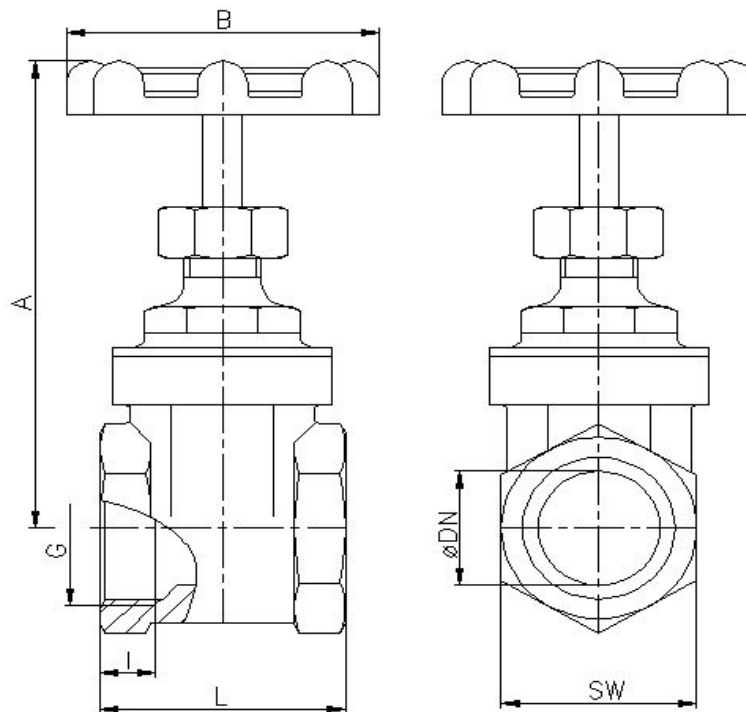
Rotguss RG5

TECHNISCHE DATEN

| | |
|----------------------|--|
| Betriebstemperatur : | - 15°C bis max. + 120°C, druckabhängig |
| Betriebsdruck : | max. PN 16 bar, je nach Nenngröße |
| Gehäusematerial : | Rotguss RG 5 |
| Anschlußgewinde : | Innengewinde nach DIN ISO 228/1 |
| Spindelichtung : | EPDM |
| Oberteildichtung : | Fiberglas |
| Sitzdichtung : | Metall / Metall |
| Spindel : | nicht steigend |
| Handrad : | Stahlblech, kunststoffbeschichtet, rot |



Innengewinde



| Art. Nr. | G" | øD mm | A mm | B mm | l mm | L mm | SW mm | PN bar |
|-----------|--------|-------|------|------|------|------|-------|--------|
| 3.601.010 | 1/4" | 11 | 66 | 45 | 8 | 36 | 22 | 16 |
| 3.601.012 | 3/8" | 13 | 66 | 45 | 9 | 38 | 22 | 16 |
| 3.601.015 | 1/2" | 15 | 66 | 45 | 9 | 38 | 26 | 16 |
| 3.601.020 | 3/4" | 19 | 78 | 50 | 10 | 45 | 32 | 16 |
| 3.601.025 | 1" | 24 | 92 | 55 | 11 | 48 | 39 | 16 |
| 3.601.032 | 1 1/4" | 32 | 108 | 60 | 11 | 51 | 48 | 16 |
| 3.601.040 | 1 1/2" | 37 | 125 | 70 | 13 | 58 | 54 | 16 |
| 3.601.050 | 2" | 47 | 145 | 80 | 13 | 62 | 67 | 16 |
| 3.601.065 | 2 1/2" | 60 | 175 | 100 | 16 | 76 | 84 | 16 |
| 3.601.080 | 3" | 72 | 200 | 100 | 16 | 80 | 98 | 16 |
| 3.601.100 | 4" | 93 | 240 | 120 | 19 | 96 | 124 | 16 |
| 3.601.125 | 5" | 117 | 300 | 140 | 20 | 112 | 152 | 10 |
| 3.601.150 | 6" | 143 | 360 | 170 | 21 | 118 | 178 | 10 |