

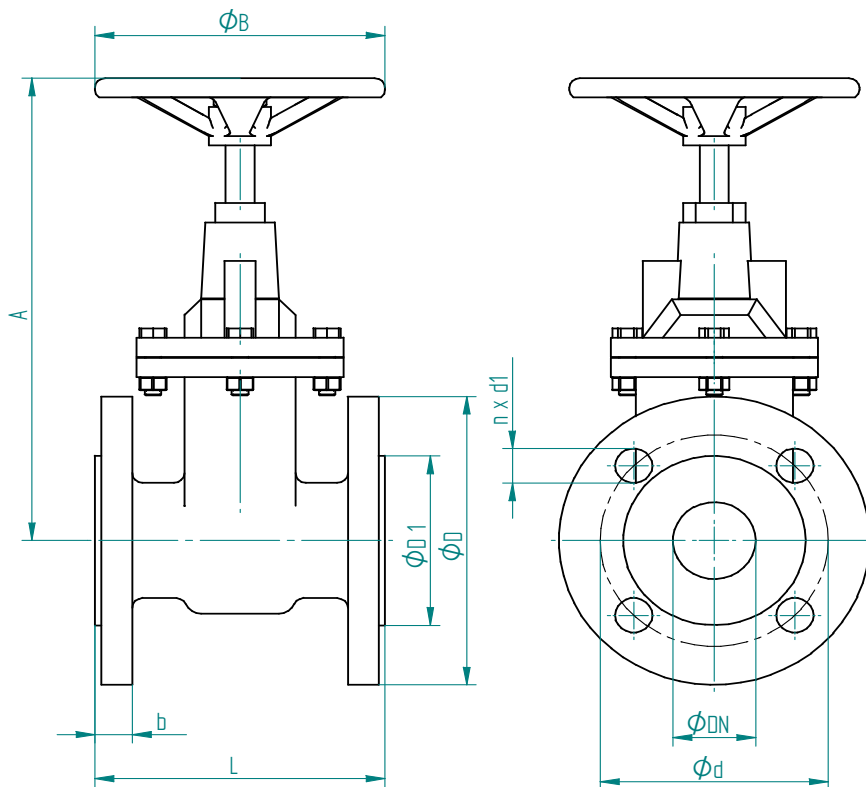
Sphäroguss GGG40

TECHNISCHE DATEN

Betriebstemperatur :	0°C bis max. +80°C, druckabhängig
Betriebsdruck :	max. PN 16 bar
Flanschanschluß :	nach DIN EN 1092-2, Form B, PN 16
Gehäusematerial :	GJS-500-7
Keil:	GJS-500-7
Keilmantel:	EPDM
Spindelmaterial :	X20Cr13
Dichtung :	EPDM
Baulänge :	nach DIN EN 558-1, Grundreihe 14
Handrad :	Stahl



Flanschanschluß



Art. Nr.	øDN	øD mm	øD1 mm	ød mm	n	ød1 mm	L mm	b mm	A mm	øB mm	Kg	PN bar
4.650.040	40	150	88	110	4	19	140	19	255	200	9,5	16
4.650.050	50	165	102	125	4	19	150	19	270	200	12,5	16
4.650.065	65	185	122	145	4	19	170	19	270	200	16	16
4.650.080	80	200	138	160	8	19	180	19	310	200	19	16
4.650.100	100	220	158	180	8	19	190	19	340	250	27	16
4.650.125	125	250	188	210	8	19	200	19	420	350	43	16
4.650.150	150	285	212	240	8	23	210	19	460	350	48	16
4.650.200	200	340	268	295	8	23	230	20	600	350	80,5	10
4.650.250	250	395	320	350	12	23	250	22	680	500	124	10
4.650.300	300	445	370	400	12	23	270	24,5	790	500	169	10