

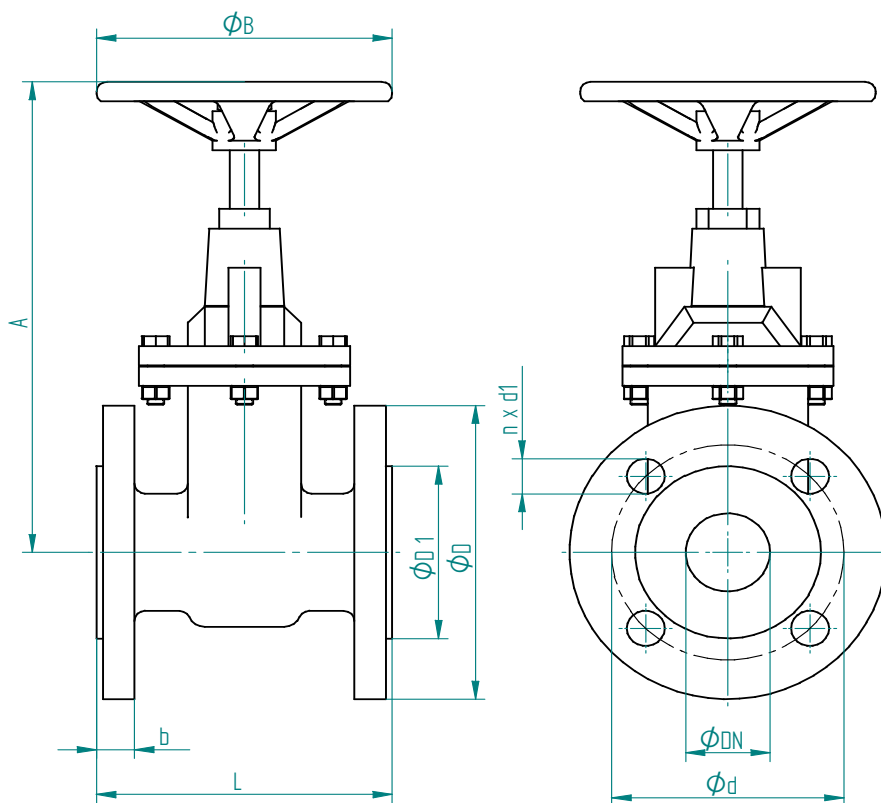
Grauguss GG25

TECHNISCHE DATEN

Betriebstemperatur :	-10°C bis max. +200°C, druckabhängig
Betriebsdruck :	max. PN 16 bar
Flanschanschluß :	nach DIN EN 1092-2, Form B, PN 16
Gehäusematerial :	GJL-250
Keil:	GJL-250
Spindelmaterial :	X20Cr13
Dichtung :	metallisch
Baulänge :	nach DIN EN 558-1, Grundreihe 15
Handrad :	GJL-250



Flanschanschluß



Art. Nr.	øDN	øD mm	øD1 mm	ød mm	n	ød1 mm	L mm	b mm	A mm	øB mm	Kg	PN bar
4.670.040	40	150	88	110	4	18	240	18	290	200	18,00	16
4.670.050	50	165	102	125	4	18	250	20	310	200	19,50	16
4.670.065	65	185	122	145	4	18	270	20	365	250	30,00	16
4.670.080	80	200	138	160	8	18	280	22	395	315	37,50	16
4.670.100	100	220	158	180	8	18	300	24	425	315	52,50	16
4.670.125	125	250	188	210	8	18	325	26	480	315	68,50	16
4.670.150	150	285	212	240	8	22	350	26	520	400	84,50	16
4.670.200	200	340	268	295	12	22	400	30	620	500	141,50	10
4.670.250	250	405	320	355	12	26	450	32	710	500	201,00	10
4.670.300	300	460	378	410	12	26	500	32	760	500	280,50	10