

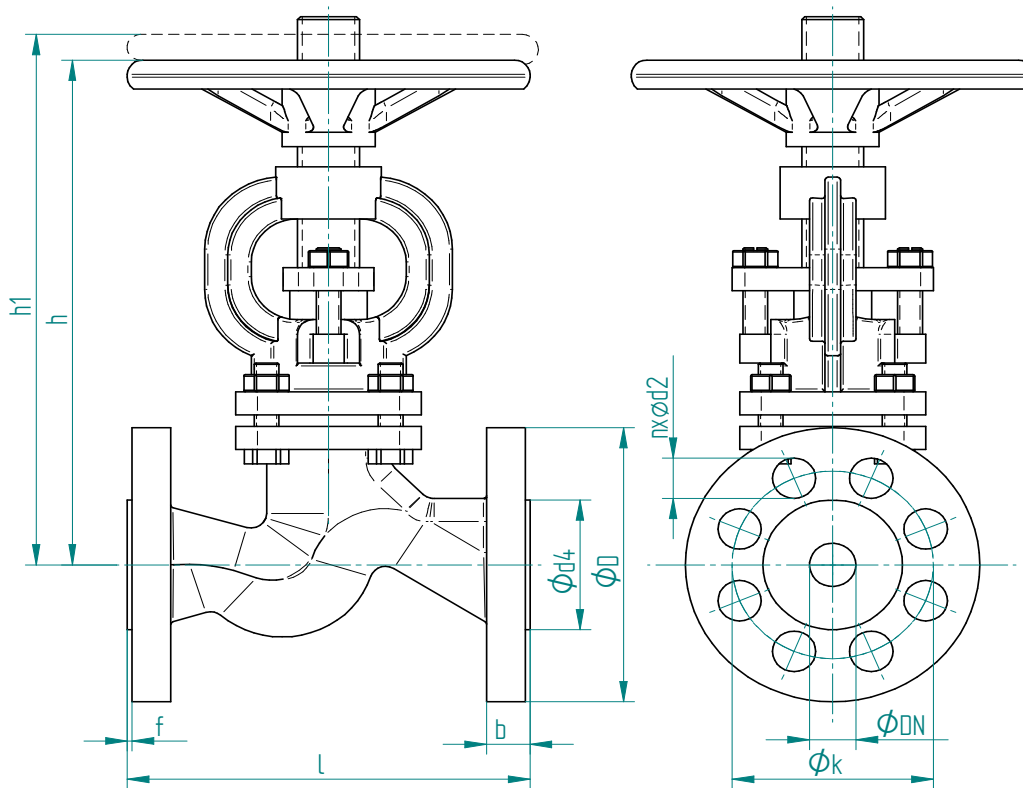
## Grauguss GG25

### TECHNISCHE DATEN

Betriebstemperatur :	-10°C bis max. +300°C, druckabhängig
Betriebsdruck :	max. PN 16 bar
Flanschanschluß :	nach DIN EN 1092-2, Form B, PN 16
Gehäusematerial :	GJL-250
Kugel:	X46Cr13
Kegel:	X20Cr13
Spindelmaterial :	X20Cr13
Dichtung :	Graphit
Baulänge :	nach DIN EN 558-1, Grundreihe 1
Handrad :	GJL-200



### Flanschanschluß



Art. Nr.	DN	øD mm	øk mm	ød4 mm	ød mm	l mm	h mm	h1 mm	n	ød2 mm	b mm	f mm	Kg
4.730.015	15	95	65	45	125	130	195	215	4	14	14	2	3,5
4.730.020	20	105	75	58	125	150	195	212	4	14	16	2	4,0
4.730.025	25	115	85	68	125	160	195	210	4	14	16	2	4,5
4.730.032	32	140	100	78	125	180	193	215	4	18	18	2	6,0
4.730.040	40	150	110	88	160	200	232	248	4	18	18	3	9,0
4.730.050	50	165	125	102	160	230	235	255	4	18	20	3	12,0
4.730.065	65	185	145	122	200	290	283	320	4	18	20	3	18,0
4.730.080	80	200	160	138	200	310	285	320	8	18	22	3	22,5
4.730.100	100	220	180	158	250	350	350	385	8	18	24	3	36,5
4.730.125	125	250	210	188	250	400	389	435	8	18	26	3	52,5
4.730.150	150	285	240	212	315	480	440	498	8	22	26	3	79,0