

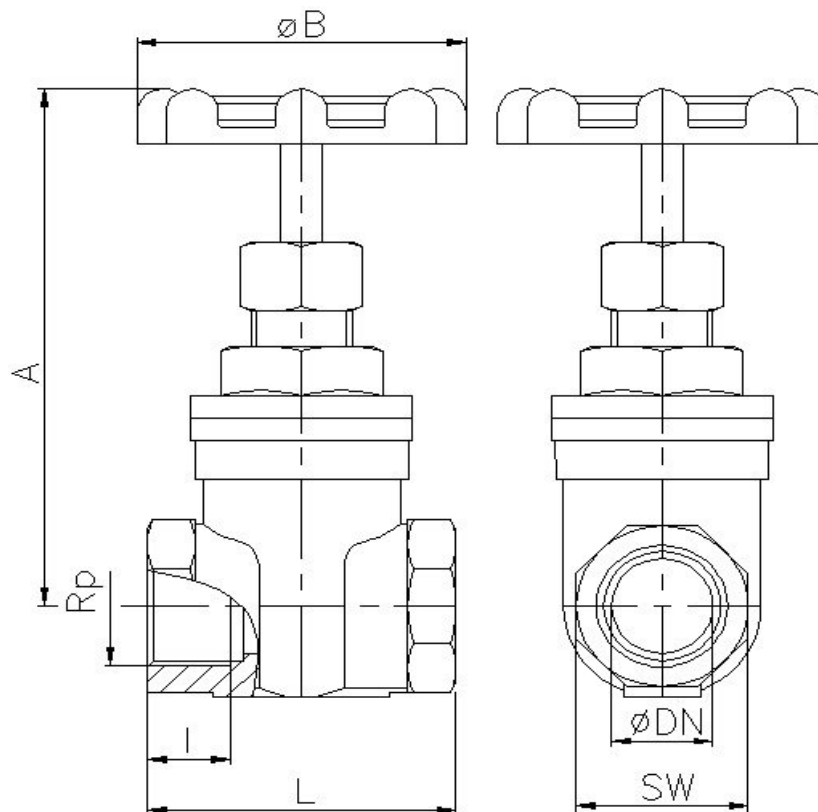
Edelstahl

TECHNISCHE DATEN

Betriebstemperatur :	- 20°C bis max. + 200°C, druckabhängig
Betriebsdruck :	max. PN 16 Bar
Anschlußgewinde :	Innengewinde nach DIN EN 10226-1 (DIN 2999)
Gehäusematerial :	Edelstahl 1.4408
Dichtungen :	PTFE
Spindel :	Edelstahl 1.4401
Spindeldichtungen :	PTFE
Test und Inspektion :	API 598
Handrad :	Stahlblech, kunststoffbeschichtet rot



Innengewinde



Art. Nr.	Rp"	ØDN	A mm	ØB mm	I mm	L mm	SW mm	PN bar
8.601.015	1/2"	15	95	70	16	55,5	27	16
8.601.020	3/4"	20	103	70	17	60,5	34	16
8.601.025	1"	25	109	70	20	68	41	16
8.601.032	1 1/4"	32	128	80	21	75,5	51	16
8.601.040	1 1/2"	40	150	100	23	79	58	16
8.601.050	2"	50	172	100	23	93	68	16
8.601.065	2 1/2"	65	220	140	29	117	86	16
8.601.080	3"	80	235	140	36	130	110	16