

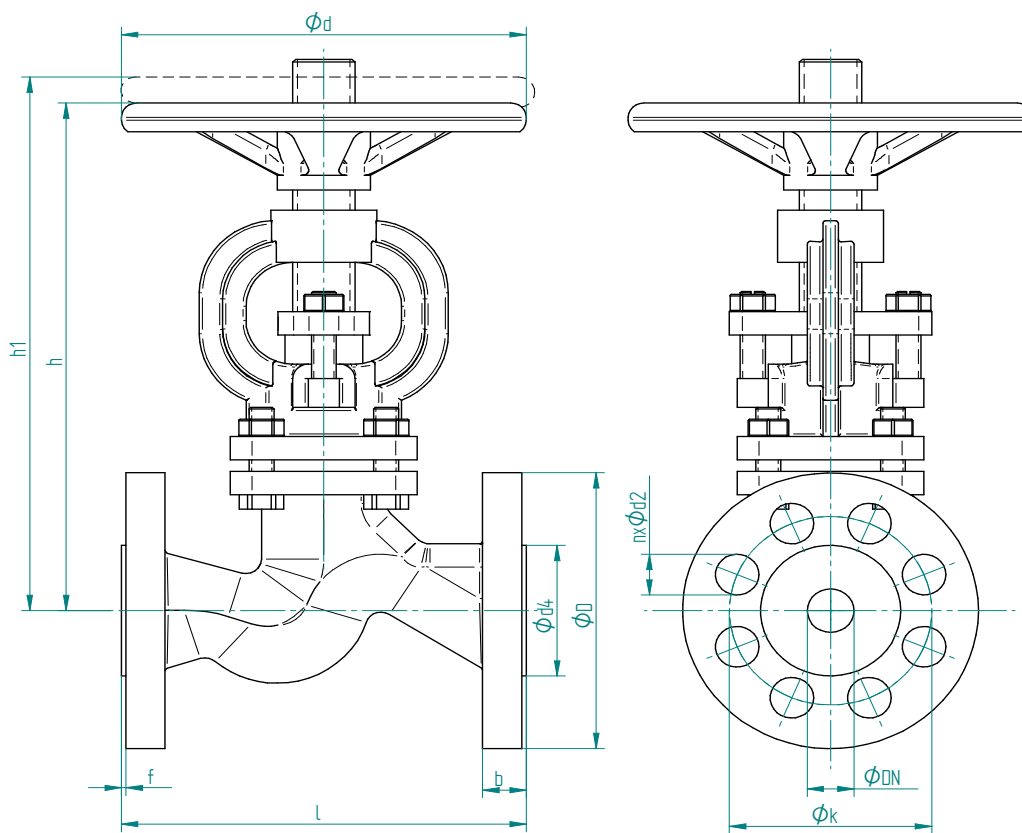
## Edelstahl

### TECHNISCHE DATEN

Betriebstemperatur :	-60°C bis max. +300°C, druckabhängig
Betriebsdruck :	max. PN 40 bar
Flanschanschluß :	nach DIN EN 1092-2, Form B1, PN 40
Gehäusematerial :	Edelstahl 1.4408
Kegel:	1.4571
Spindelmaterial :	1.4571
Dichtung :	Graphit
Baulänge :	nach DIN EN 558-1, Grundreihe 1
Handrad :	GJL-200



### Flanschanschluß



Art. Nr.	DN	$\phi D$ mm	$\phi k$ mm	$\phi d_4$ mm	$\phi d$ mm	l mm	h mm	h1 mm	n	$\phi d_2$ mm	b mm	f mm	Kg	PN bar
8.730.015	15	95	65	45	120	130	190	198	4	14	16	2	3,80	40
8.730.020	20	105	75	58	120	150	230	240	4	14	18	2	5,40	40
8.730.025	25	115	85	68	140	160	230	240	4	14	18	2	6,00	40
8.730.032	32	140	100	78	140	180	235	255	4	18	18	2	8,30	40
8.730.040	40	150	110	88	160	200	265	290	4	18	18	3	10,80	40
8.730.050	50	165	125	102	160	230	285	310	4	18	20	3	13,50	40
8.730.065	65	185	145	122	180	290	295	325	4	18	18	3	18,50	16
8.730.080	80	200	160	138	200	310	310	340	8	18	20	3	28,00	16
8.730.100	100	220	180	158	200	350	335	370	8	18	20	3	34,50	16
8.730.125	125	250	210	188	225	400	420	445	8	18	22	3	60,50	16
8.730.150	150	285	240	212	300	480	480	525	8	22	22	3	99,00	16