

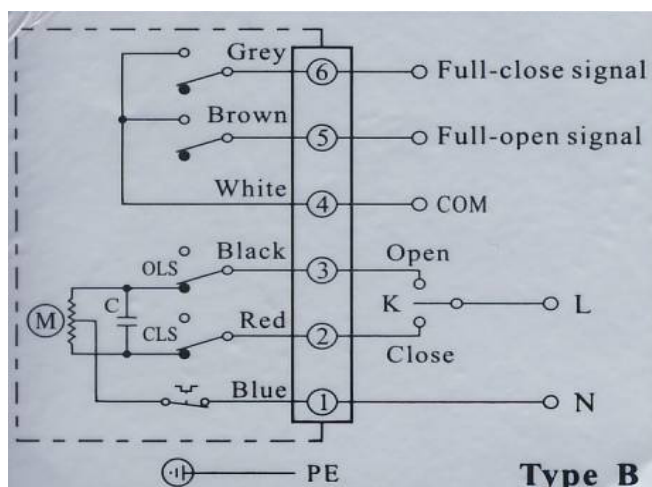
AE30 - AE2500

TECHNISCHE DATEN AE-ANTRIEB

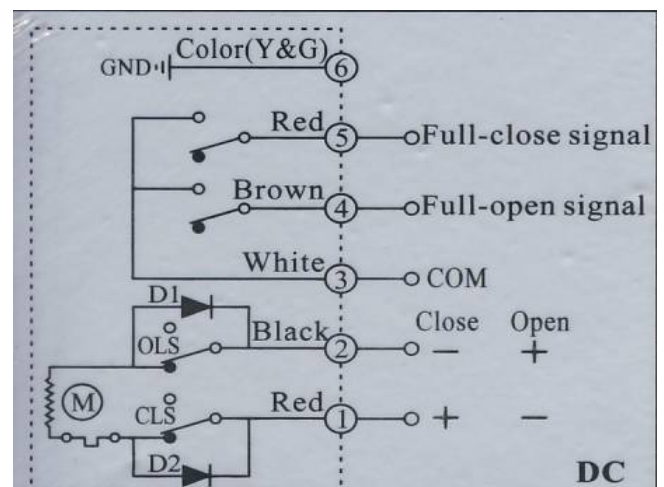
| | |
|----------------------|---|
| Funktionsweise : | *AUF* *ZU* |
| Steuerspannung : | 230 V 50 Hz. - 24 V DC |
| Betriebstemperatur : | - 25° C bis + 55 ° C |
| Drehwinkel : | eingestellt 90 ° für Kugelhähne max 270 ° |
| Schutzart : | IP 67 |
| elektr. Anschluß : | G 1/2" 1 x ISO M20 |
| Endschalter : | 2 Stück für 90° Drehung 2 Stück für Rückmeldung *Auf* *Zu* |

Verbindungsstellen

| | |
|-------------------|--|
| Antrieb/Armatur : | 4 bzw. 8 Innengewinde im Gehäuse nach DIN ISO 5211 |
| ISO-Aufnahme : | siehe Tabelle |

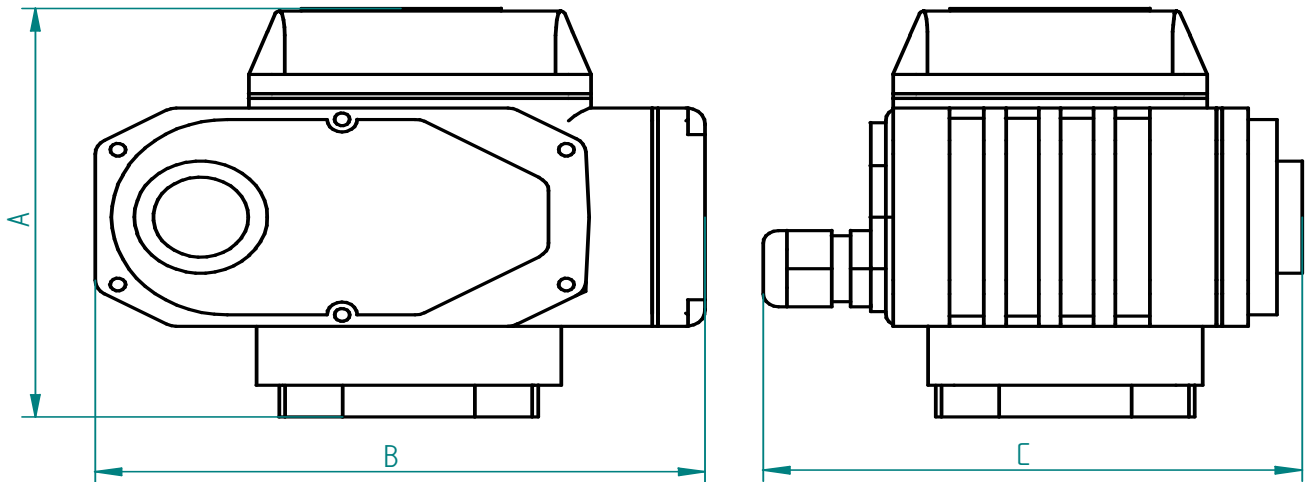


230V



24V

AE30 - AE2500



| Art. Nr. 230V | Art. Nr. 24V | A mm | B mm | C mm | øISO | Stern |
|---------------|--------------|------|------|------|------------|---------|
| AE 30 | AE 33 | 127 | 160 | 143 | F 03/05/07 | 9/11/14 |
| AE 50/AE 59 | AE 53 | 127 | 160 | 143 | F 03/05/07 | 9/11/14 |
| AE 100 | AE 103 | 158 | 197 | 148 | F 05/07 | 9/11/14 |
| AE 200 | AE 203 | 196 | 255 | 187 | F07/10 | 14/17 |
| AE 400 | AE 403 | 196 | 255 | 187 | F07/10 | 17/22 |
| AE 600 | AE 603 | 196 | 255 | 187 | F07/10 | 17/22 |
| AE 1000 | | 212 | 310 | 231 | F 10/12 | 22/27 |
| AE 1600 | | 212 | 310 | 231 | F 10/12 | 22/27 |
| AE 2500 | | 232 | 310 | 231 | F 10/12 | 27/36 |

| Art.Nr. : AE | 30 | 33 | 50 | 53 | 59 | 100 | 103 | 200 | 203 | 400 | 403 |
|-------------------------|----|----|----|----|-----|-----|-----|-----|-----|-----|-----|
| Leistungsaufnahme W | 10 | 13 | 10 | 13 | 10 | 25 | 25 | 40 | 35 | 90 | 70 |
| Drehmoment Nm | 30 | | 50 | | 50 | 100 | | 200 | | 400 | |
| Stellzeit in Sek. / 90° | 10 | | 20 | | 100 | 30 | | 30 | | 30 | |

| Art.Nr. : AE | 600 | 1000 | 1600 | 2500 |
|-------------------------|-----|------|------|------|
| Leistungsaufnahme W | 90 | 120 | 140 | 140 |
| Drehmoment max. Nm | 600 | 1000 | 1600 | 2500 |
| Stellzeit in Sek. / 90° | 45 | 30 | 48 | 75 |