

EK 20 P - EK 30 P - EK 60 P

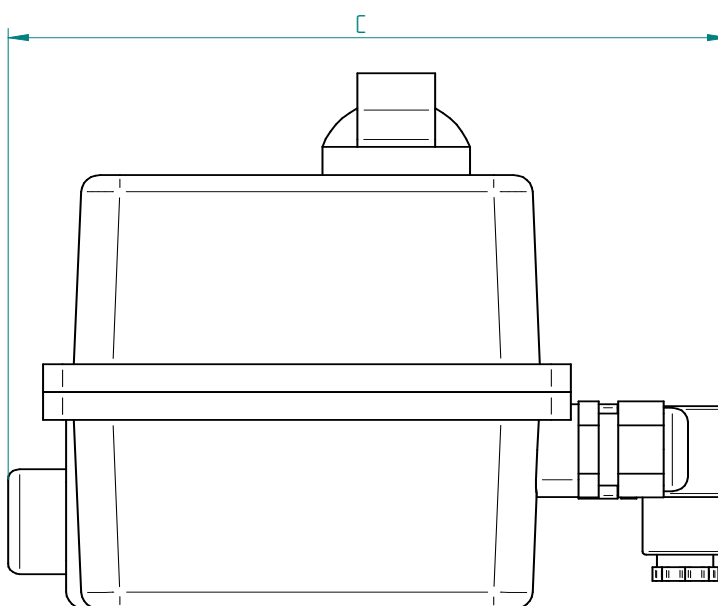
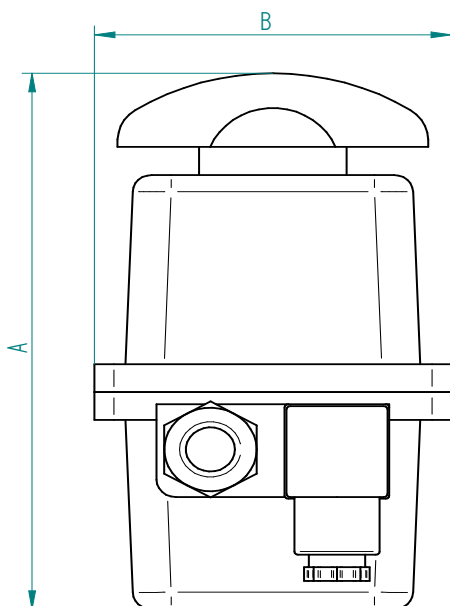
TECHNISCHE DATEN

Funktionsweise : *AUF* *ZU*
 Ansteuerung : 1 - Draht mit Relais
 Steuerspannung : 100 bis 240V 50/60Hz und 24V DC
 Betriebstemperatur : - 10° C bis + 55 ° C
 Drehwinkel : eingestellt 90° für Kugelhähne max. 270°
 Drehmoment max : siehe Tabelle Nm
 Stellzeit : siehe Tabelle Sek.
 Schutzart : IP65
 elektr. Anschluß : 1 Gerätesteckdose nach DIN 43650 3-polig + PE.
 1 Kabelverschraubung ISO M20
 Endlagenabfrage - 4 elektrische, verstellbare Endschalter, Belastbarkeit 5A.
 (2 zur Motorsteuerung und 2 zur Rückmeldung)
 Handnotbetätigter Drehgriff auf Antrieb - Getriebeausrückung
 Stellungsanzeige Hebel mit intergrierter Stellungsanzeige für EK20P / EK23P
 Stellungsanzeige für EK35P_38P /EK60P_63P



Verbindungsstellen

Antrieb/Armatur : - auswechselbare Aufnahmeplatte ISO 5211
 - F03-F04-F05 oder direkt F05-F07.



Art Nr. 100-240 V AC	A mm	B mm	C mm	Nm	Sek.	øISO	Stern
EK 20 P	152	92	189	20	13	F03-F04-F05	14
EK 35 P	176	128	204	35	8	F05/F07	22
EK 60 P	176	128	204	60	15	F05/F07	22

Art. Nr. 24 V DC	A mm	B mm	C mm	Nm	Sek.	øISO	Stern
EK 23 P	152	92	189	20	12	F03-F04-F05	14
EK 38 P	176	128	204	35	7	F05/F07	22
EK 63 P	176	128	204	60	13	F05/F07	22