

ER10P - ER108P

TECHNISCHE DATEN

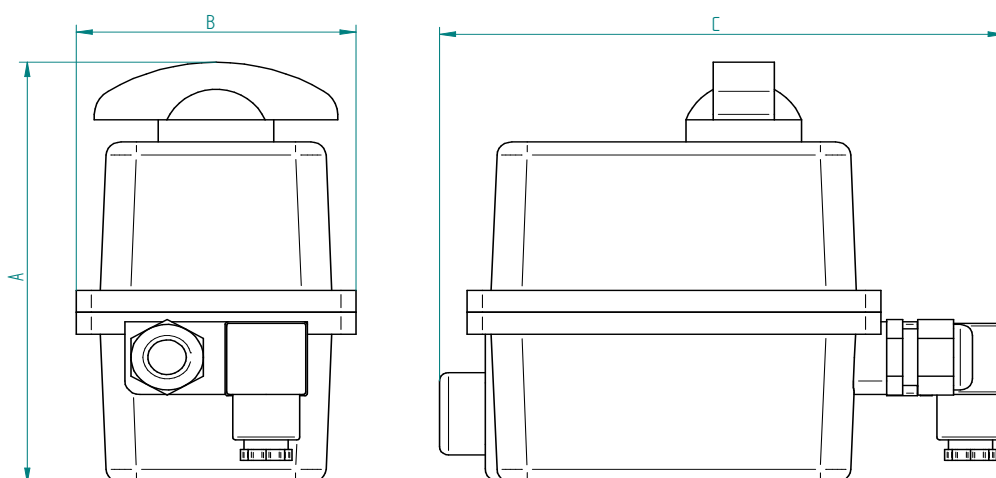
Funktionsweise :	*AUF* *ZU*
Ansteuerung :	2 - Draht mit Relais
Steuerspannung :	100-240V AC - 24V AC/DC
Betriebstemperatur :	- 10° C bis + 55° C
Drehwinkel :	eingestellt 90° für Kugelhähne max. 270°
Drehmoment max :	siehe Tabelle Nm
Stellzeit :	siehe Tabelle Sek.
Schutzart :	IP66
Heizwiderstand :	10 Watt

elektr. Anschluß :	1 Gerätesteckdose nach DIN 43650 3-polig + PE. 1 Kabelverschraubung ISO M20
Endlagenabfrage :	4 Stück einstellbare Endschalter
Handnotbetätigung :	Drehgriff auf Antrieb - Getriebeausrückung
Stellungsanzeige :	Hebel mit intergrierter Stellungsanzeige für ER10P - ER27P

Verbindungsstellen

Antrieb/Armatur :	- auswechselbare Aufnahmeplatte ISO 5211 - F03-F04-F05 oder direkt F05-F07.
-------------------	--

Stellungsanzeige für ER38P - ER108P



Art.Nr.100-240V AC	Art. Nr. 24 V AC/DC	A mm	B mm	C mm	Nm	Sek.		øISO	Stern
ER 10 P	ER 11 P	153	92	189	10	11	11	F03-F04-F05	14
ER 23 P	ER 24 P	153	92	189	20	12	12	F03-F04-F05	14
ER 38 P	ER 39 P	181	128	204	35	7	7	F05/F07	22
ER 63 P	ER 64 P	181	128	204	60	12	12	F05/F07	22
ER 103 P	ER 104 P	181	128	204	100	23	22	F05/F07	22

mit Akkublock automatischer Rücklauf bei Stromausfall

Art.Nr.100-240V AC	Art. Nr. 24 V AC/DC	A mm	B mm	C mm	Nm	Sek.		øISO	Stern
ER 12 P	ER 13 P	153	92	189	10	11	11	F03-F04-F05	14
ER 25 P	ER 26 P	153	92	189	20	12	12	F03-F04-F05	14
ER 40 P	ER 41 P	181	128	204	35	7	7	F05/F07	22
ER 65 P	ER 66 P	181	128	204	60	12	12	F05/F07	22
ER 105 P	ER 106 P	181	128	204	100	23	22	F05/F07	22

Ansteuerung über Posi 4-20 mA / 0-10 V

Art.Nr.100-240V AC	Art. Nr. 24 V AC/DC	A mm	B mm	C mm	Nm	Sek.		øISO	Stern
ER 27 P	ER 28 P	153	92	189	20	25	25	F03-F04-F05	14
ER42 P	ER 43 P	181	128	204	35	40	41	F05/F07	22
ER 67 P	ER 68 P	181	128	204	60	79	79	F05/F07	22
ER 107 P	ER 108 P	181	128	204	100	119	119	F05/F07	22