

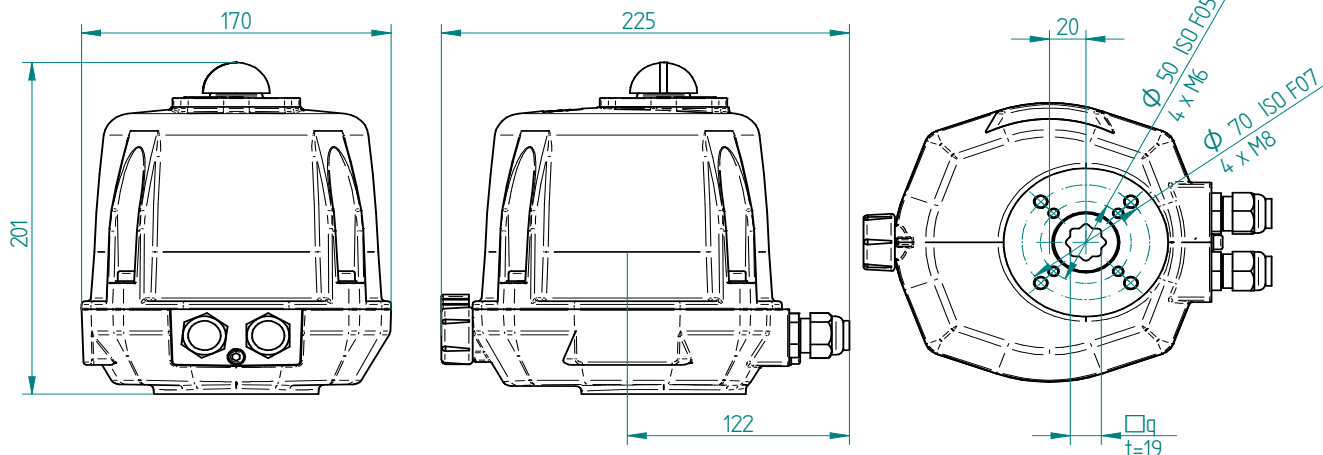
VR25 - VR45 - VR75

TECHNISCHE DATEN

Gehäuse/Deckel:	Aluminium/Kunststoff lackiert
Anschlussspannung:	400 V TRI - 100-240 V AC - 24 V DC
Schutzart:	IP 68
Drehmoment:	25 Nm bis 75 Nm
Temperatur:	-20°C bis +70°C
Leistung:	45W bis 52W
Stellzeit:	7s bis 20s
Stellungsanzeige:	optisch
Endschalter:	4 Stück einstellbar 0° bis 270°

Verbindungsstellen

Antrieb/Armatur :	4 bzw. 8 Innengewinde im Gehäuse
Schnittstelle Armatur:	DIN ISO 5211, F05-F07
Aufnahme Innenstern:	SW17



Art.Nr. 400 V TRI	Drehmoment (Nm)	Stellzeit 90°(s)	Leistung (W)
VR 25	25 Nm	10s	20 W
VR 45	45Nm	10s	52 W
VR 75	75Nm	15s	52 W

Art.Nr. 100-240 V 50/60Hz AC	Drehmoment (Nm)	Stellzeit 90°(s)	Leistung (W)
VR 26	25 Nm	7 s	45 W
VR 46	45Nm	15 s	45 W
VR 76	75Nm	20 s	45 W

Art.Nr. 24 V AC/DC	Drehmoment (Nm)	Stellzeit 90°(s)	Leistung (W)
VR 27	25 Nm	7 s	45 W
VR 47	45Nm	15 s	45 W
VR 77	75Nm	20 s	45 W