

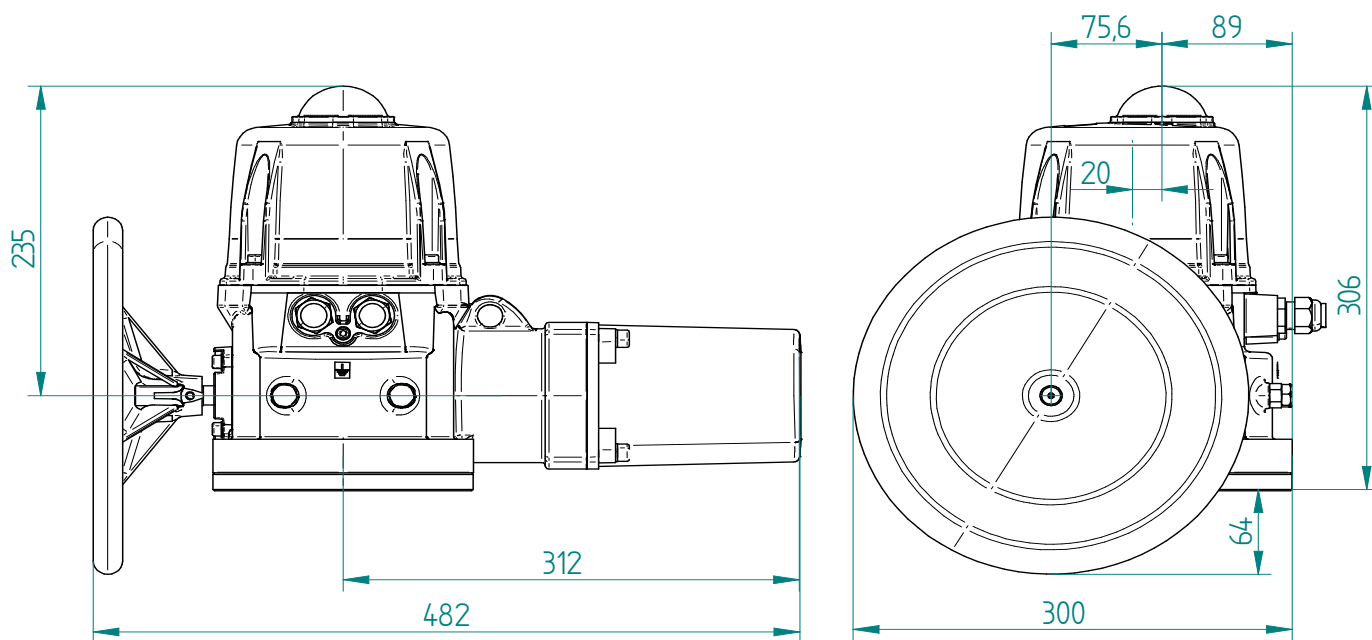
## VR600 - VR1000

### TECHNISCHE DATEN

Gehäuse/Deckel:	Aluminium/Kunststoff lackiert
Anschlussspannung:	400 V TRI - 100-240 V AC - 24 V DC
Schutzart:	IP 68
Drehmoment:	siehe Tabelle
Temperatur:	-20°C bis +70°C
Leistung:	siehe Tabelle
Stellzeit:	siehe Tabelle
Stellungsanzeige:	optisch
Endschalter:	4 Stück einstellbar 0° bis 270°

### Verbindungsstellen

Antrieb/Armatur :	4 bzw. 8 Innengewinde im Gehäuse
Schnittstelle Armatur:	DIN ISO 5211, F10-F12
Aufnahme Innenstern:	36



Art.Nr. 400 V TRI	Drehmoment (Nm)	Stellzeit 90°(s)	Leistung (W)
VR 600	600 Nm	38 s	250 W
VR 1000	1000Nm	38 s	250 W

Art.Nr. 100-240 V 50/60Hz AC	Drehmoment (Nm)	Stellzeit 90°(s)	Leistung (W)
VR 601	600 Nm	38 s	250 W
VR 1001	1000Nm	38 s	250 W