

VRX100 - VRX150 - VRX300

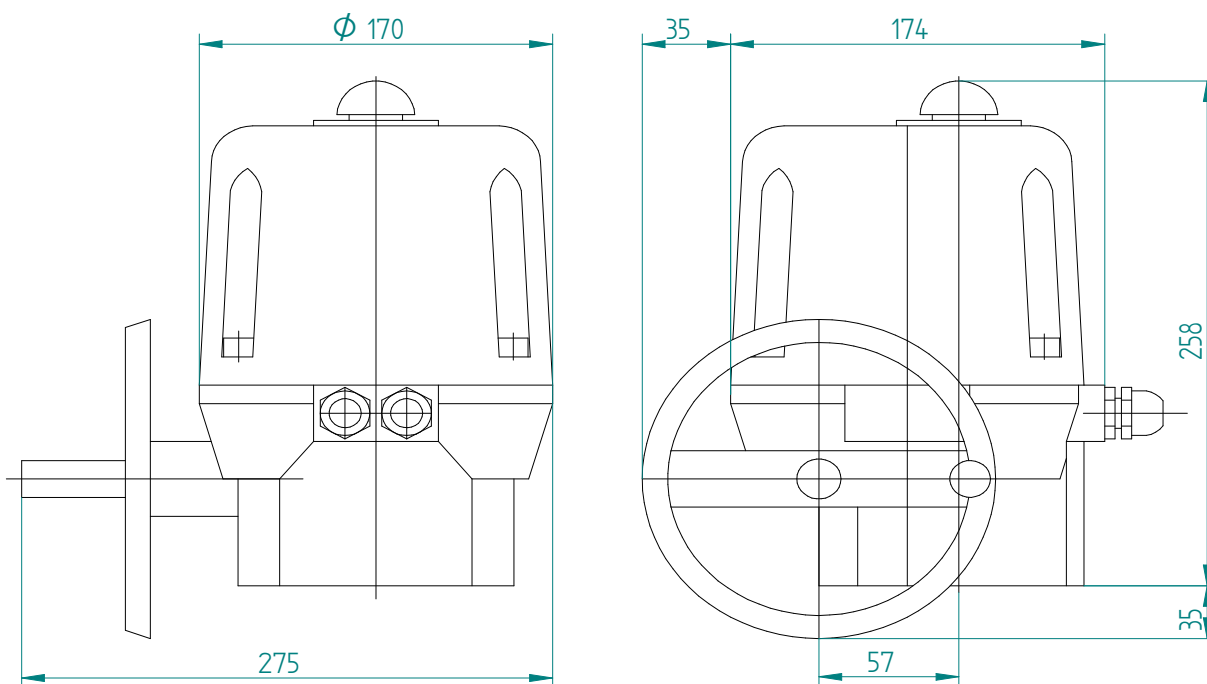
TECHNISCHE DATEN

Gehäuse/Deckel:	Aluminium, lackiert
Anschlussspannung:	400 V TRI - 100-240 V AC - 24 V DC
Schutzart:	IP 67
Drehmoment:	100 Nm bis 300 Nm
Temperatur:	-20°C bis +70°C
Leistung:	45W bis 135W
Stellzeit:	15s bis 50s
Stellungsanzeige:	optisch
Endschalter:	4 Stück einstellbar 0° bis 270°

Verbindungsstellen

Antrieb/Armatur :	4 bzw. 8 Innengewinde im Gehäuse
Schnittstelle Armatur:	DIN ISO 5211, F07-F10
Aufnahme Innenstern:	22

Zulassung: ATEX-II 2 GDEEx d IIB T6 



Art.Nr. 400 V 50/60Hz	Drehmoment (Nm)	Stellzeit 90°(s)	Leistung (W)
VRX 100	100 Nm	10s	135 W
VRX 150	150Nm	20s	135 W
VRX 300	300Nm	35s	135 W

Art.Nr. 100-240 V 50/60Hz AC	Drehmoment (Nm)	Stellzeit 90°(s)	Leistung (W)
VRX 101	100 Nm	15 s	45 W
VRX 151	150Nm	30 s	85 W
VRX 301	300Nm	50 s	85 W

Art.Nr. 24 V AC/DC	Drehmoment (Nm)	Stellzeit 90°(s)	Leistung (W)
VRX 102	100 Nm	15 s	45 W
VRX 152	150Nm	30 s	85 W
VRX 302	300Nm	50 s	85 W