

VRX25 - VRX45 - VRX75

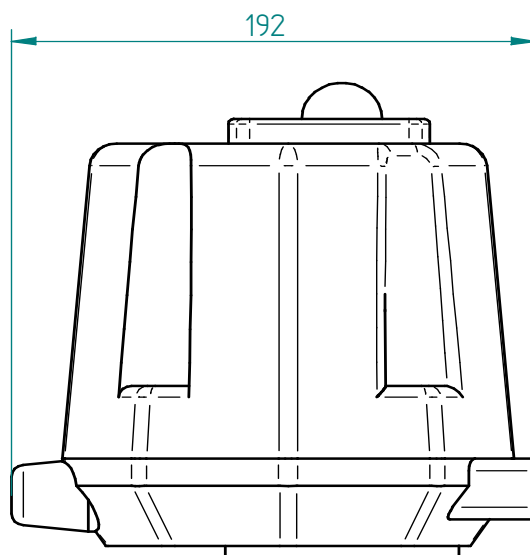
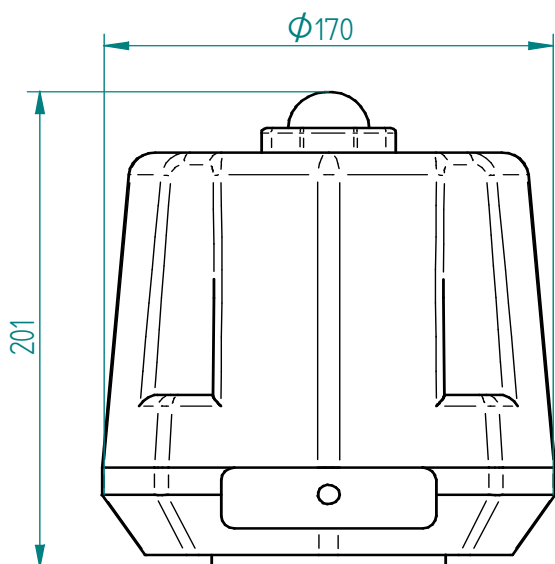
TECHNISCHE DATEN

| | |
|--------------------|------------------------------------|
| Gehäuse/Deckel: | Aluminium, lackiert |
| Anschlussspannung: | 400 V TRI - 100-240 V AC - 24 V DC |
| Schutzart: | IP 67 |
| Drehmoment: | 25 Nm bis 75 Nm |
| Temperatur: | -20°C bis +70°C |
| Leistung: | 45W bis 52W |
| Stellzeit: | 7s bis 20s |
| Stellungsanzeige: | optisch |
| Endschalter: | 4 Stück einstellbar 0° bis 270° |

Verbindungsstellen

| | |
|------------------------|----------------------------------|
| Antrieb/Armatur : | 4 bzw. 8 Innengewinde im Gehäuse |
| Schnittstelle Armatur: | DIN ISO 5211, F05-F07 |
| Aufnahme Innenstern: | SW17 |

Zulassung: ATEX-II 2 GDEEx d IIB T6 



| Art.Nr. 400 V TRI | Drehmoment (Nm) | Stellzeit 90°(s) | Leistung (W) |
|-------------------|-----------------|------------------|--------------|
| VRX 25 | 25 Nm | 10s | 20 W |
| VRX 45 | 45Nm | 10s | 52 W |
| VRX 75 | 75Nm | 15s | 52 W |

| Art.Nr. 100-240 V 50/60Hz AC | Drehmoment (Nm) | Stellzeit 90°(s) | Leistung (W) |
|------------------------------|-----------------|------------------|--------------|
| VRX 26 | 25 Nm | 7 s | 45 W |
| VRX 46 | 45Nm | 15 s | 45 W |
| VRX 76 | 75Nm | 20 s | 45 W |

| Art.Nr. 24 V AC/DC | Drehmoment (Nm) | Stellzeit 90°(s) | Leistung (W) |
|--------------------|-----------------|------------------|--------------|
| VRX 27 | 25 Nm | 7 s | 45 W |
| VRX 47 | 45Nm | 15 s | 45 W |
| VRX 77 | 75Nm | 20 s | 45 W |