


## Edelstahl

### TECHNISCHE DATEN KUGELHAHN

Betriebstemperatur : -20°C bis max. +180°C, druckabhängig  
 Betriebsdruck : max. PN 64 bar  
 Antriebsanschluß : nach ISO 5211  
 Gehäusematerial : Edelstahl 1.4408  
 Anschweißenden : Edelstahl 1.4408  
 Kugel : Edelstahl 1.4408  
 Kugeldichtung : PTFE TFM 1600  
 Spindel : Edelstahl 1.4401  
 Spindeldichtung : PTFE / FKM  
 Zulassung : 

Sicherheit : TA-Luft Konstruktion  
 ausblässichere Spindel, antistatik  
 Konstruktion

Gehäusewandstärken nach EN 12516-3  
 Inspektion und Test : API 598, EN 12266

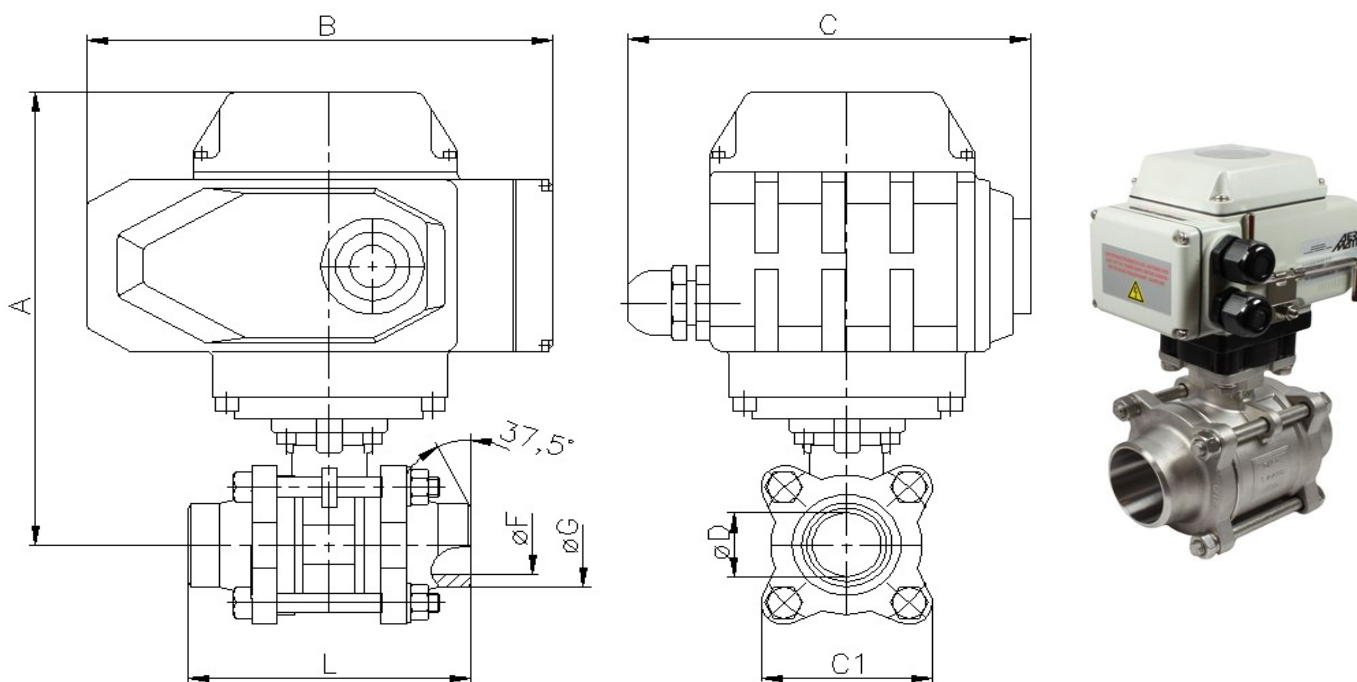
### TECHNISCHE DATEN STELLANTRIEB

Funktionsweise : \*AUF\* \*ZU\*  
 Steuerspannung : 230 V 50 Hz. - 24 V DC  
 Betriebstemperatur : -25° C bis +55 ° C  
 Stellzeit in Sek./90°: siehe Tabelle (sec)  
 Drehwinkel : eingestellt 90 ° für Kugelhähne max 270 °  
 Drehmoment max : siehe Tabelle (Nm)  
 Schutzart : IP 67  
 elektr. Anschluß : G 1/2" 1 x ISO M20  
 Endschalter : 2 Stück für 90° Drehung  
 2 Stück für Rückmeldung \*Auf\* \*Zu\*

### Verbindungsstellen

Antrieb/Armatur : 4 bzw. 8 Innengew. im Gehäuse nach DIN ISO 5211  
 Stellunsanzeige : optisch

## Anschweißenden



Art. Nr. 230V 50 Hz.	Art. Nr. 24V DC	DN	øD mm	A mm	B mm	C mm	L mm	C1 mm	øF mm	øG mm	Sek.	Nm
AE 50-8.122.032	AE 53-8.122.032	32	32	190	160	143	110	74	35,1	43	20	50
AE 50-8.122.040	AE 53-8.122.040	40	38	198	160	143	125	80	40,9	50	20	50
AE 50-8.122.050	AE 53-8.122.050	50	50	205	160	143	150	95	52,5	61	20	50
AE 100-8.122.065	AE 103-8.122.065	65	63,5	259	197	150	190	118	62,7	76	30	100
AE 200-8.122.080	AE 203-8.122.080	80	76	306	255	187	220	175	78	92	30	200
AE 200-8.122.100	AE 203-8.122.100	100	100	336	255	182	270	224	102,4	115	30	200

05/2016