

Edelstahl

TECHNISCHE DATEN KUGELHAHN

Betriebstemperatur : -20°C bis max. +180°C, druckabhängig
 Betriebsdruck : PN 63 bar
 Anschlußgewinde : Innengewinde nach DIN ISO 228/1
 Antriebsanschluß : nach DIN EN ISO 5211
 Gehäusematerial : Edelstahl - 1.4408
 Kugel : Edelstahl - 1.4401
 Kugeldichtungen : PTFE TFM 1600
 Spindel : Edelstahl - 1.4401
 Spindeldichtungen : PTFE / FKM
 Sicherheit : ausblasgesicherte Spindel, antistatisch
 Konstruktion

Zulassung : TA-Luft Konstruktion, ATEX 

8.303 : T- Bohrung

8.308 : L- Bohrung

TECHNISCHE DATEN STELLANTRIEB

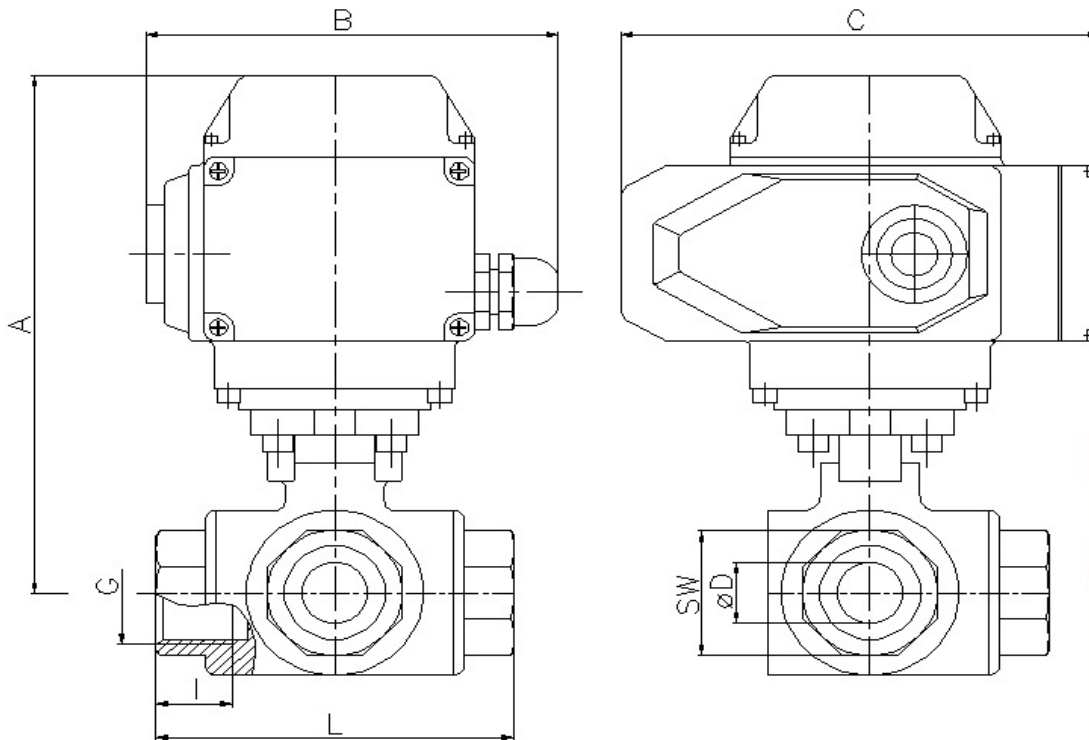
Funktionsweise : *AUF* *ZU*
 Steuerspannung : 230 V 50 Hz. - 24 V DC
 Betriebstemperatur : - 25° C bis + 55 ° C
 Stellzeit in Sek./90°: siehe Tabelle (sec)
 Drehwinkel : eingestellt 90 ° für Kugelhähne max 270 °
 Drehmoment max : siehe Tabelle (Nm)
 Schutzart : IP 67
 elektr. Anschluß : G 1/2" 1 x ISO M20
 Endschalter : 2 Stück für 90° Drehung
 2 Stück für Rückmeldung *Auf* *Zu*

Verbindungsstellen

Antrieb/Armatur : 4 bzw. 8 Innengew. im Gehäuse nach DIN ISO 5211

Stellunsanzeige : optisch

Anschlussgewinde IG



Art. Nr. 230V 50 Hz.	Art. Nr. 24V DC	G"	DN	ØD mm	A mm	B mm	C mm	L mm	I mm	SW mm	sec.	Nm
AE 50-8.303/308.032	AE 53-8.303/308.032	1 1/4"	32	25	190	140	161	124	23	50	20	50
AE 50-8.303/308.040	AE 53-8.303/308.040	1 1/2"	40	32	201	140	161	135	23	56	20	50
AE 100-8.303/308.050	AE 103-8.303/308.050	2"	50	40	242	150	197	164	32	70	30	100

07/2013

Maßangaben, sowie Abbildungen sind unverbindlich. Wir behalten uns Änderungen nach dem Stand der Technik vor
 AEROMATIC GmbH * 73650 Winterbach * Herrenäckerstr. 8-10 * Aerofon 07181/9688-0 * Aerofax 07181/968899

www.aeromatic.de

e-mail : info@aeromatic.de