

Edelstahl

TECHNISCHE DATEN KUGELHAHN

Betriebstemperatur :	-20°C bis max. +180°C, druckabhängig
Betriebsdruck :	max. PN 40 bar
Anschweißenden :	nach DIN EN 12982
Antriebsanschluss :	nach ISO 5211
Gehäusematerial :	Edelstahl 1.4408
Kugel :	Edelstahl 1.4401
Kugeldichtung :	PTFE
Spindel :	Edelstahl 1.4401
Spindeldichtung :	PTFE / FKM
Sicherheit :	ausblässichere Spindel Anti-Statik Ausführung

Kugelhahn-Mittelteil radial ausbaubar.

4-Wege oder mit X-Kugelbohrung auf Anfrage.

8.322 : T-Bohrung

8.327 : L-Bohrung

TECHNISCHE DATEN STELLANTRIEB

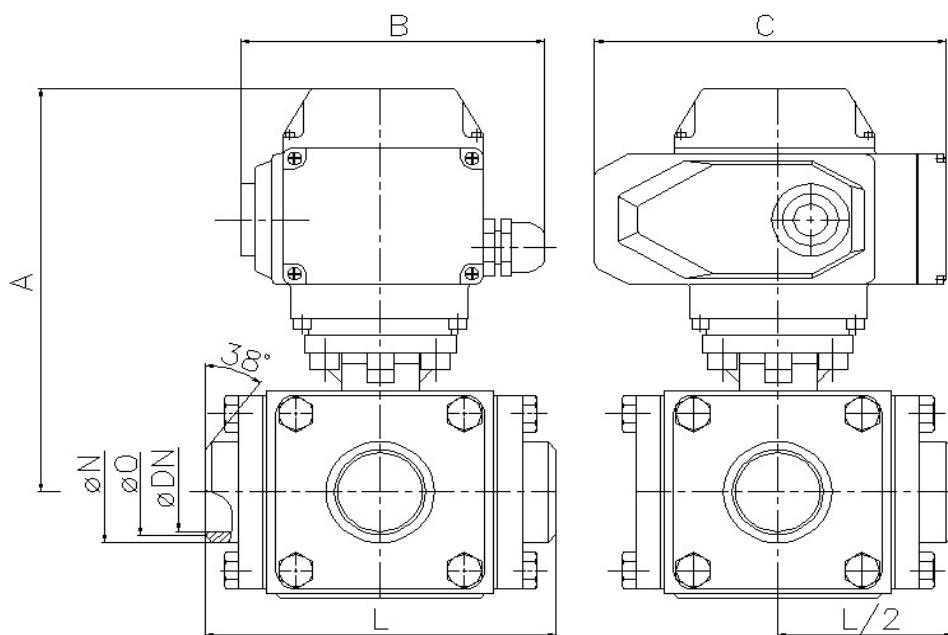
Funktionsweise :	*AUF* *ZU*
Steuerspannung :	230 V 50 Hz. - 24 V DC
Betriebstemperatur :	- 25° C bis + 55° C
Stellzeit in Sek./90°:	siehe Tabelle (sec)
Drehwinkel :	eingestellt 90° für Kugelhähne max 270°
Drehmoment max :	siehe Tabelle (Nm)
Schutzart :	IP 67
elektr. Anschluß :	G 1/2" 1 x ISO M20
Endschalter :	2 Stück für 90° Drehung 2 Stück für Rückmeldung *Auf* *Zu*

Verbindungsstellen

Antrieb/Armatur : 4 bzw. 8 Innengew. im Gehäuse nach DIN ISO 5211

Stellunsanzeige : optisch

Anschweißenden



Art. Nr. 230V 50 Hz.	Art. Nr. 24V DC	øDN	A mm	B mm	C mm	L mm	øN mm	øO mm	Sek.	Nm
AE 50-8.322/327.015	AE 53-8.322/327.015	15	168	143	160	105	22,5	17,5	20	50
AE 50-8.322/327.020	AE 53-8.322/327.020	20	176	143	160	112	27,5	22,5	20	50
AE 50-8.322/327.025	AE 53-8.322/327.025	25	182	143	160	128	34,5	28	20	50
AE 50-8.322/327.032	AE 53-8.322/327.032	32	190	143	160	140	42,8	35	20	50
AE 100-8-322/327.040	AE 103-8-322/327.040	38	233	148	197	160	49	41	30	100
AE 200-8.322/327.050	AE 203-8.322/327.050	50	289	187	255	192	61	54	30	200
AE 400-8.322/327.065	AE 403-8.322/327.065	62	315	187	255	294	77	70	30	400
AE 400-8.322/327.080	AE 403-8.322/327.080	76	333	187	255	317	91	85	30	400
AE 600-8.322/327.100	AE 603-8.322/327.100	96	353	187	255	369	115	105	45	600