

Edelstahl

TECHNISCHE DATEN KUGELHAHN

Betriebstemperatur : -20°C bis max. +180°C, druckabhängig
 Betriebsdruck : max. PN 16 bar
 Flanschanschluss : nach EN 1092-1
 Antriebsanschluss : nach ISO 5211
 Gehäusematerial : Edelstahl 1.4408
 Kugel : Edelstahl 1.4401
 Kugeldichtung : PTFE
 Spindel : Edelstahl 1.4401
 Spindeldichtung : PTFE / FKM
 Sicherheit : ausblassichere Spindel, Anti Statik Ausführung

Kugelhahn-Mittelteil radial ausbaubar.

4-Wege oder mit X-Kugelbohrung auf Anfrage.

8.324 : T-Bohrung

8.329 : L-Bohrung

TECHNISCHE DATEN STELLANTRIEB

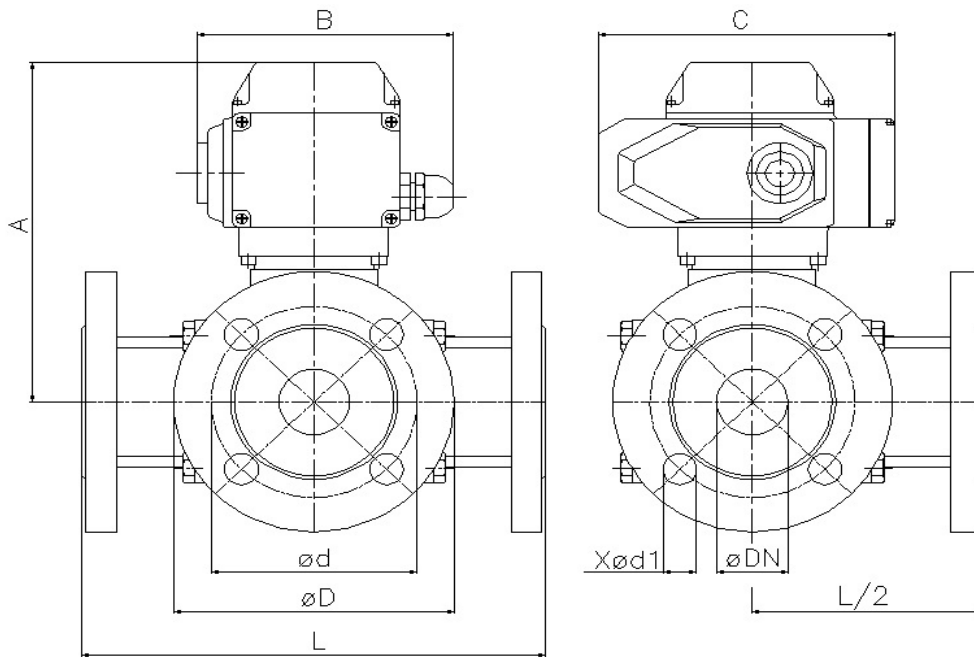
Funktionsweise : *AUF* *ZU*
 Steuerspannung : 230 V 50 Hz. - 24 V DC
 Betriebstemperatur : - 25° C bis + 55 ° C
 Stellzeit in Sek./90°: siehe Tabelle (sec)
 Drehwinkel : eingestellt 90 ° für Kugelhähne max 270 °
 Drehmoment max : siehe Tabelle (Nm)
 Schutzart : IP 67
 elektr. Anschluß : G 1/2" 1 x ISO M20
 Endschalter : 2 Stück für 90° Drehung
 2 Stück für Rückmeldung *Auf* *Zu*

Verbindungsstellen

Antrieb/Armatur : 4 bzw. 8 Innengew. im Gehäuse nach DIN ISO 5211

Stellungsanzeige : optisch

Flanschanschluss



Art. Nr. 230V 50 Hz.	Art. Nr. 24V DC	øDN	A mm	B mm	C mm	L mm	øD mm	ød mm	Xød1 mm	Sek.	Nm
AE 50-8.324/329.015	AE 53-8.324/329.015	15	168	140	161	160	95	65	4xø14	20	50
AE 50-8.324/329.020	AE 53-8.324/329.020	20	176	140	161	177	105	75	4xø14	20	50
AE 50-8.324/329.025	AE 53-8.324/329.025	25	182	140	161	190	115	85	4xø14	20	50
AE 50-8.324/329.032	AE 53-8.324/329.032	32	190	140	161	208	140	100	4xø18	20	50
AE 100-8.324/329.040	AE 103-8.324/329.040	40	233	150	197	234	150	110	4xø18	30	100
AE 200-8.324/329.050	AE 203-8.324/329.050	50	289	187	255	273	165	125	4xø18	30	200
AE 400-8.324/329.065	AE 403-8.324/329.065	65	315	187	255	300	185	145	4xø18	30	400
AE 400-8.324/329.080	AE 403-8.324/329.080	80	333	187	255	305	200	160	8xø18	30	400
AE 600-8.324/329.100	AE 603-8.324/329.100	100	353	187	255	368,5	220	190	8xø18	45	600

07/2013

Maßangaben, sowie Abbildungen sind unverbindlich. Wir behalten uns Änderungen nach dem Stand der Technik vor
 AEROMATIC GmbH * 73650 Winterbach * Herrenäckerstr. 8-10 * Aerofon 07181/9688-0 * Aerofax 07181/968899

www.aeromatic.de

e-mail : info@aeromatic.de