

Edelstahl

TECHNISCHE DATEN KUGELHAHN

Betriebstemperatur : - 20°C bis max. + 150°C, druckabhängig
 Betriebsdruck : max. PN 140 bar, je nach Nenngröße
 Anschlußgewinde : Innengewinde nach DIN 2999
 Antriebsanschluß : nach DIN EN ISO 5211
 Gehäusematerial : Edelstahl 1.4401
 Kugel : Edelstahl 1.4401
 Kugeldichtungen : RPTFE
 Spindel : Edelstahl 1.4401
 Spindeldichtungen : PTFE / FKM

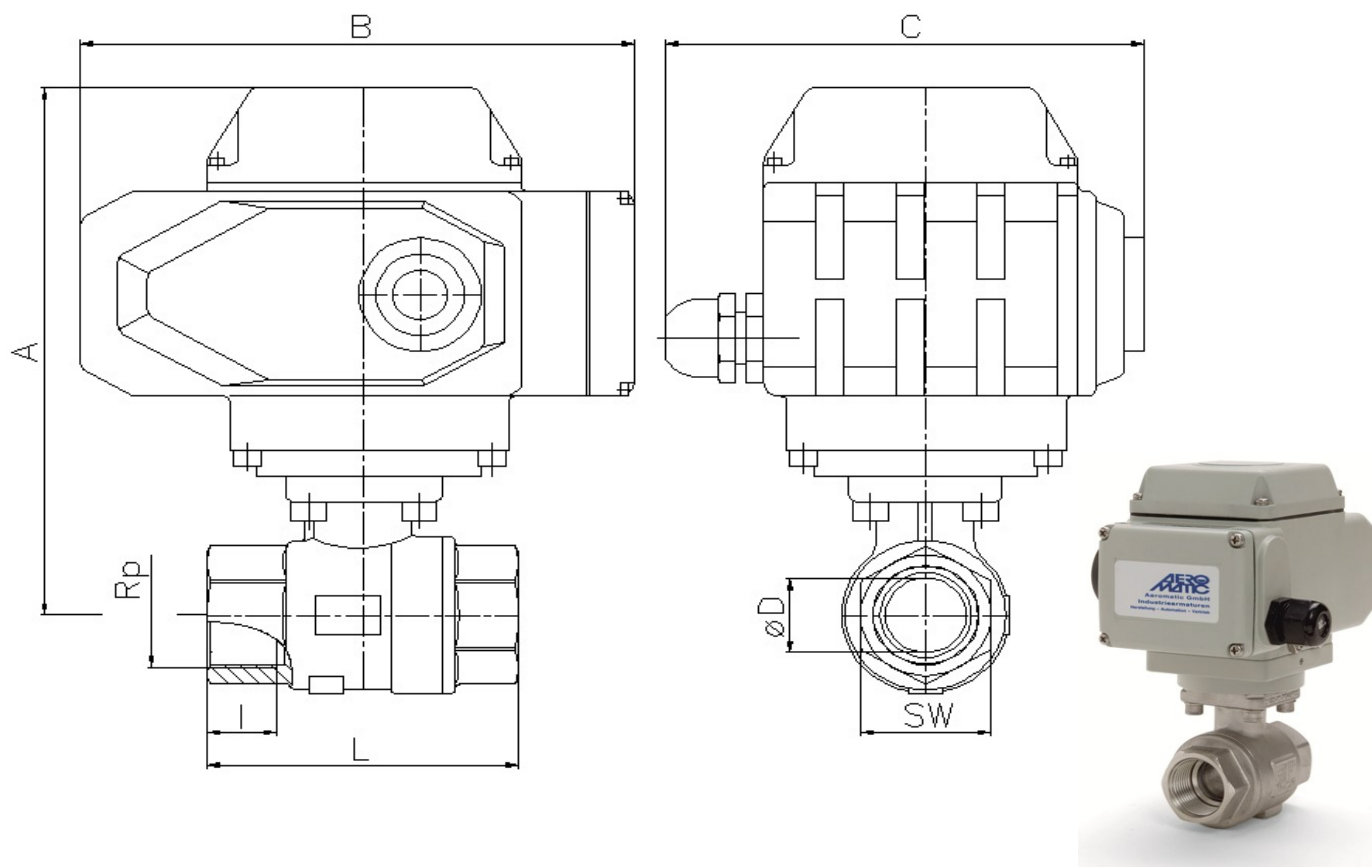
TECHNISCHE DATEN STELLANTRIEB

Funktionsweise : *AUF* *ZU*
 Steuerspannung : 230 V 50 Hz. - 24 V DC
 Betriebstemperatur : - 25° C bis + 55 ° C
 Stellzeit in Sek./90°: siehe Tabelle (sec)
 Drehwinkel : eingestellt 90 ° für Kugelhähne max 270 °
 Drehmoment max : siehe Tabelle (Nm)
 Schutzart : IP 67
 elektr. Anschluß : G 1/2" 1 x ISO M20
 Endschalter : 2 Stück für 90° Drehung
 2 Stück für Rückmeldung *Auf* *Zu*

Verbindungsstellen

Antrieb/Armatur : 4 bzw. 8 Innengew. im Gehäuse nach DIN ISO 5211
 Stellunsanzeige : optisch

Anschlussgewinde innen / innen



Art. Nr. 230V 50 Hz.	Art. Nr. 24V DC	Rp"	DN	øD mm	A mm	B mm	C mm	L mm	l mm	SW mm	Sek.	Nm
AE 50-8.550.032	AE 53-8.550.032	1 1/4"	32	32	185	161	140	110	21	50	20	50
AE 50-8.550.040	AE 53-8.550.040	1 1/2"	40	40	195	161	140	120	22	58	20	50
AE 50-8.550.050	AE 53-8.550.050	2"	50	50	204	161	140	140	25	70	20	50
AE 100-8.550.065	AE 103-8.550.065	2 1/2"	65	65	257	197	150	185	38	87	30	100
AE 200-8.550.080	AE 203-8.550.080	3"	80	80	307	255	187	205	38	104	30	100

04/2016