

Edelstahl

TECHNISCHE DATEN KUGELHAHN

Betriebstemperatur :	-20°C bis max. +180°C, druckabhängig
Betriebsdruck :	max. PN 64 bar
Antriebsanschluß :	nach ISO 5211
Anschlußgewinde :	nach DIN ISO 228/1
Gehäusematerial :	Edelstahl 1.4408
Einschraubmuffe :	Edelstahl 1.4408
Kugel :	Edelstahl 1.4408
Kugeldichtung :	PTFE TFM 1600
Spindel :	Edelstahl 1.4401
Spindeldichtung :	PTFE / FKM
Sicherheit :	ausblasgesicherte Spindel, antistatik Konstruktion
Gehäusewandstärken :	nach EN 12516-3
Inspektion und Test :	API 598, EN 12266
Zulassung :	 94/9/EG ATEX TA-Luft Konstruktion

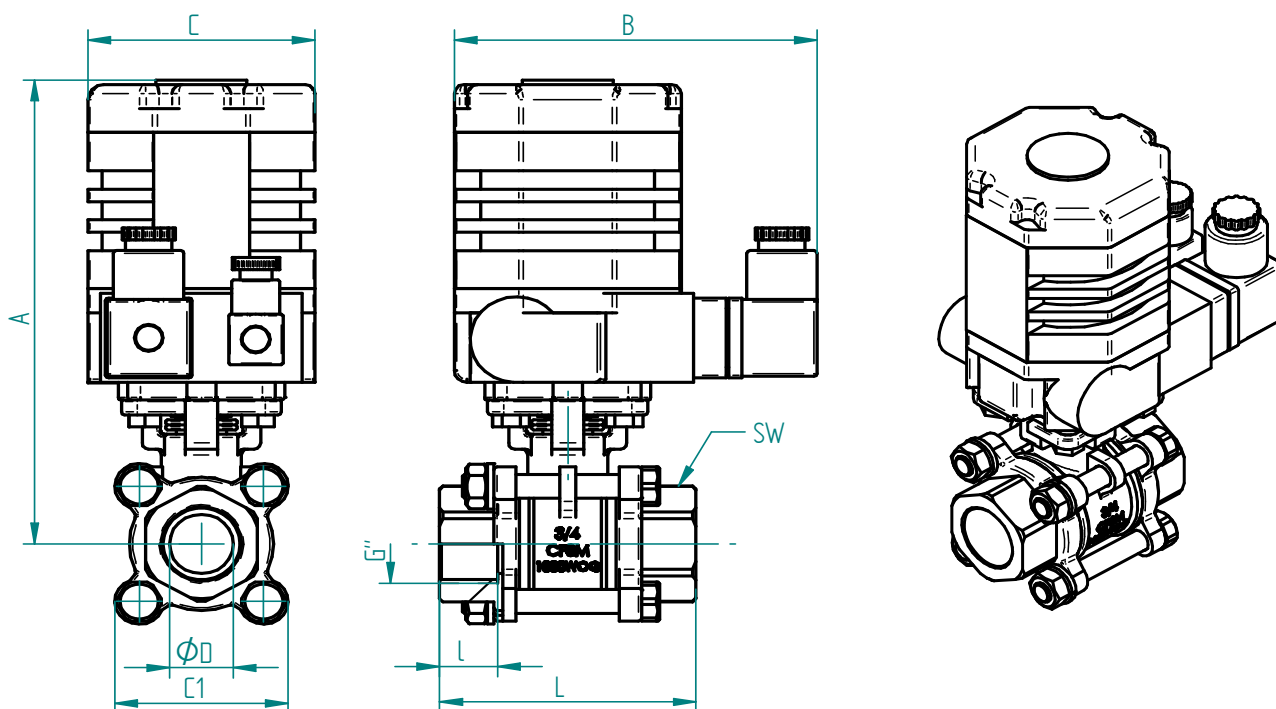
TECHNISCHE DATEN STELLANTRIEB

Funktionsweise :	*AUF* *ZU*
Steuerspannung :	AE 20 : 230V AC 50 Hz. AE 23 : 24V DC
Leistungsaufnahme :	AE 20: 35 W AE 23: 17 W
Betriebstemperatur :	- 30°C bis max. + 80°C
Stellzeit :	8 - 10 Sek. für 90° bei 18 Nm
Drehwinkel :	eingestellt 90 ° für Kugelhähne max. 360 °
Drehmoment max :	18 Nm
Schutzart :	IP 67
Elektrischer Anschluß :	1 außenliegender Stecker für Spannung 1 außenliegender Stecker für Signal 2 Stück für 90° Drehung 2 Stück für Rückmeldung *Auf* *Zu*
Endschalter :	

Verbindungsstellen

Antrieb/Armatur :	12 Innengewinde im Gehäuse nach DIN ISO 5211
ISO-Aufnahme :	F 03/04/05 Kupplung in Sternform 9x9 mm, 11x11 mm
Stellungsanzeige :	optisch

Anschlußgewinde innen / innen



Art. Nr. 230V 50 Hz.	Art. Nr. 24V DC	G "	DN	øD mm	A mm	B mm	C mm	L mm	l mm	C1 mm	SW mm
AE 20-8.112.010	AE 23-8.112.010	1/4"	10	10,6	162,5	116	75	75	17	47	28
AE 20-8.112.012	AE 23-8.112.012	3/8"	12	12,7	162,5	116	75	75	17	47	28
AE 20-8.112.015	AE 23-8.112.015	1/2"	15	15	162,5	116	75	75	17	47	28
AE 20-8.112.020	AE 23-8.112.020	3/4"	20	20	169	116	75	80	18	55	35
AE 20-8.112.025	AE 23-8.112.025	1"	25	25	183,5	116	75	90	22	60	42