

Edelstahl

TECHNISCHE DATEN KUGELHAHN

Betriebstemperatur :	-20°C bis max. +180°C, druckabhängig
Betriebsdruck :	PN 63 bar
Anschlußgewinde :	Innengewinde nach DIN ISO 228/1
Antriebsanschluß :	nach DIN EN ISO 5211
Gehäusematerial :	Edelstahl - 1.4408
Kugel :	Edelstahl - 1.4401
Kugeldichtungen :	PTFE TFM 1600
Spindel :	Edelstahl - 1.4401
Spindeldichtungen :	PTFE / FKM
Sicherheit :	ausblasgesicherte Spindel, antistatik Konstruktion

Zulassung : TA-Luft Konstruktion, ATE: 

8.303 : T- Bohrung

8.308 : L- Bohrung

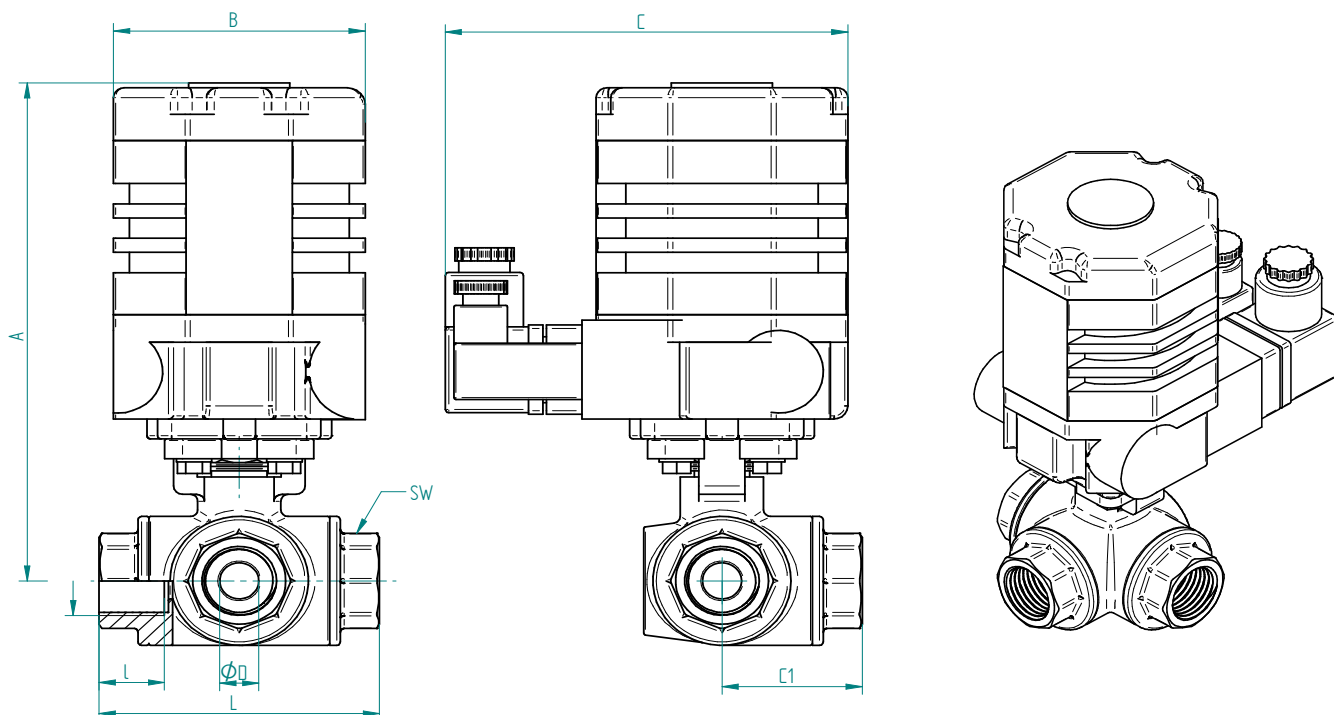
TECHNISCHE DATEN STELLANTRIEB

Funktionsweise :	*AUF* *ZU*
Steuerspannung :	AE 20 : 230V AC 50 Hz. AE 23 : 24V DC
Leistungsaufnahme :	AE 20: 35 W AE 23: 17 W
Betriebstemperatur :	- 30°C bis max. + 80°C
Stellzeit :	8 - 10 Sek. für 90° bei 18 Nm
Drehwinkel :	eingestellt 90° für Kugelhähne max. 360°
Drehmoment max :	18 Nm
Schutzart :	IP 67
Elektrischer Anschluß :	1 außenliegender Stecker für Spannung 1 außenliegender Stecker für Signal
Endschalter :	2 Stück für 90° Drehung 2 Stück für Rückmeldung *Auf* *Zu*

Verbindungsstellen

Antrieb/Armatur :	12 Innengewinde im Gehäuse nach DIN ISO 5211
ISO-Aufnahme :	F 03/04/05 Kupplung in Sternform 9x9 mm, 11x11 mm
Stellungsanzeige :	optisch

Anschlußgewinde innen



Art. Nr. 230V 50 Hz.	Art. Nr. 24V DC	G	DN	øD mm	A mm	B mm	C mm	L mm	l mm	C1 mm	SW mm
AE 20-8.303/308.010	AE 23-8.303/308.010	1/4"	10	11	163	75	116	79	16	39,5	27
AE 20-8.303/308.012	AE 23-8.303/308.012	3/8"	12	11	163	75	116	79	16	39,5	27
AE 20-8.303/308.015	AE 23-8.303/308.015	1/2"	15	11	163	75	116	79	16	39,5	27
AE 20-8.303/308.020	AE 23-8.303/308.020	3/4"	20	15	170	75	116	88	18	44	34
AE 20-8.303/308.025	AE 23-8.303/308.025	1"	25	20	181	75	116	108	22	54	41
AE 20-8.303/308.032	AE 23-8.303/308.032	1 1/4"	32	25	184	75	116	124	23	62	50