

Edelstahl

TECHNISCHE DATEN KUGELHAHN

Betriebstemperatur :	-20C bis max. +180°C, druckabhängig
Betriebsdruck :	max. PN 40 bar, je nach Nenngröße
Flanschanschluß :	nach DIN 2501/1 - EN 1092-1
Antriebsanschluß :	nach DIN EN ISO 5211
Sicherheit :	ausblasges. Spindel, antistatik Konstruktion
Gehäuseguss :	nach TÜV AD 2000 Merkblatt WO
Gehäusewandstärken :	nach EN 12516-1
Inspektion & Test :	nach DIN 3230/3, EN 12266
Gehäusematerial :	Edelstahl 1.4408
Einschraubring :	Edelstahl 1.4408
Kugel :	Edelstahl 1.4408
Kugeldichtungen :	PTFE TFM 1600
Spindel :	Edelstahl 1.4401
Spindeldichtungen :	PTFE / FKM

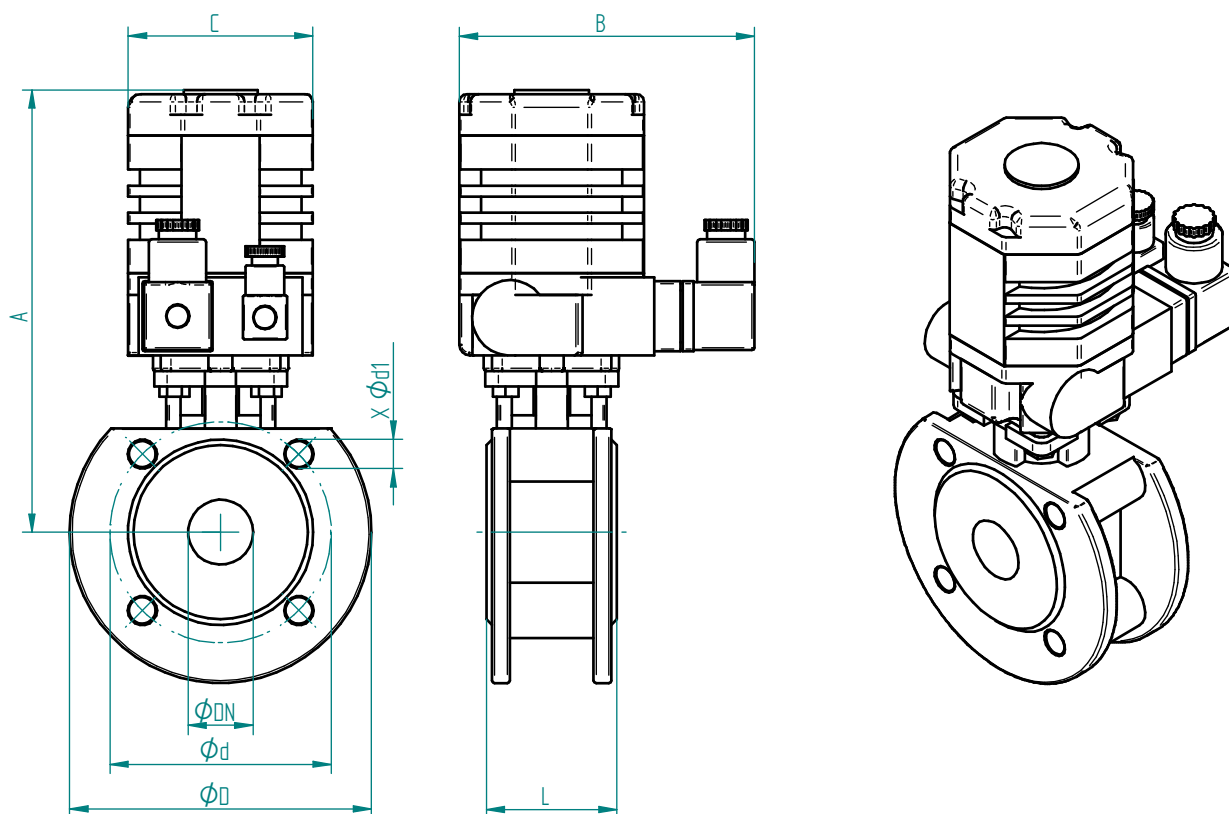
TECHNISCHE DATEN STELLANTRIEB

Funktionsweise :	*AUF* *ZU*
Steuerspannung :	AE 20 : 230V AC 50 Hz. AE 23 : 24V DC
Leistungsaufnahme :	AE 20: 35 W AE 23: 17 W
Betriebstemperatur :	- 30°C bis max. + 80°C
Stellzeit :	8 - 10 Sek. für 90° bei 18 Nm
Drehwinkel :	eingestellt 90 ° für Kugelhähne max. 360 °
Drehmoment max :	18 Nm
Schutzart :	IP 67
Elektrischer Anschluß :	1 außenliegender Stecker für Spannung 1 außenliegender Stecker für Signal
Endschalter :	2 Stück für 90° Drehung 2 Stück für Rückmeldung *Auf* *Zu*

Verbindungsstellen

Antrieb/Armatur :	12 Innengewinde im Gehäuse nach DIN ISO 5211
ISO-Aufnahme :	F 03/04/05 Kupplung in Sternform 9x9 mm, 11x11 mm
Stellungsanzeige :	optisch

Flanschanschluß



Art.Nr. 230V 50 Hz.	Art.Nr. 24V DC	øDN	A mm	B mm	C mm	L mm	øD mm	ød mm	ød1 mm
AE20-8.440.015	AE23-8.440.015	15	167	116	75	42	95	65	4xM12
AE20-8.440.020	AE23-8.440.020	20	172	116	75	44	105	75	4xM12
AE20-8.440.025	AE23-8.440.025	25	183	116	75	50	115	85	4xM12