

Edelstahl

TECHNISCHE DATEN KUGELHAHN

Betriebstemperatur :	- 20° C bis + 180° C, druckabhängig
Betriebsdruck :	max. PN 64 bar
Gewindeanschluß :	Innengewinde nach DIN ISO 228/1
Antriebsanschluß :	nach DIN EN ISO 5211
Inspektion&Test :	nach EN 12266
Sicherheit :	ausblasges. Spindel, antistatik Konstruktion
Gehäusematerial :	Edelstahl 1.4408
Einschraubmuffe :	Edelstahl 1.4408
Kugel :	Edelstahl 1.4408
Kugeldichtungen :	PTFE TFM 1600
Spindel :	Edelstahl 1.4408
Spindeldichtungen :	PTFE / FKM

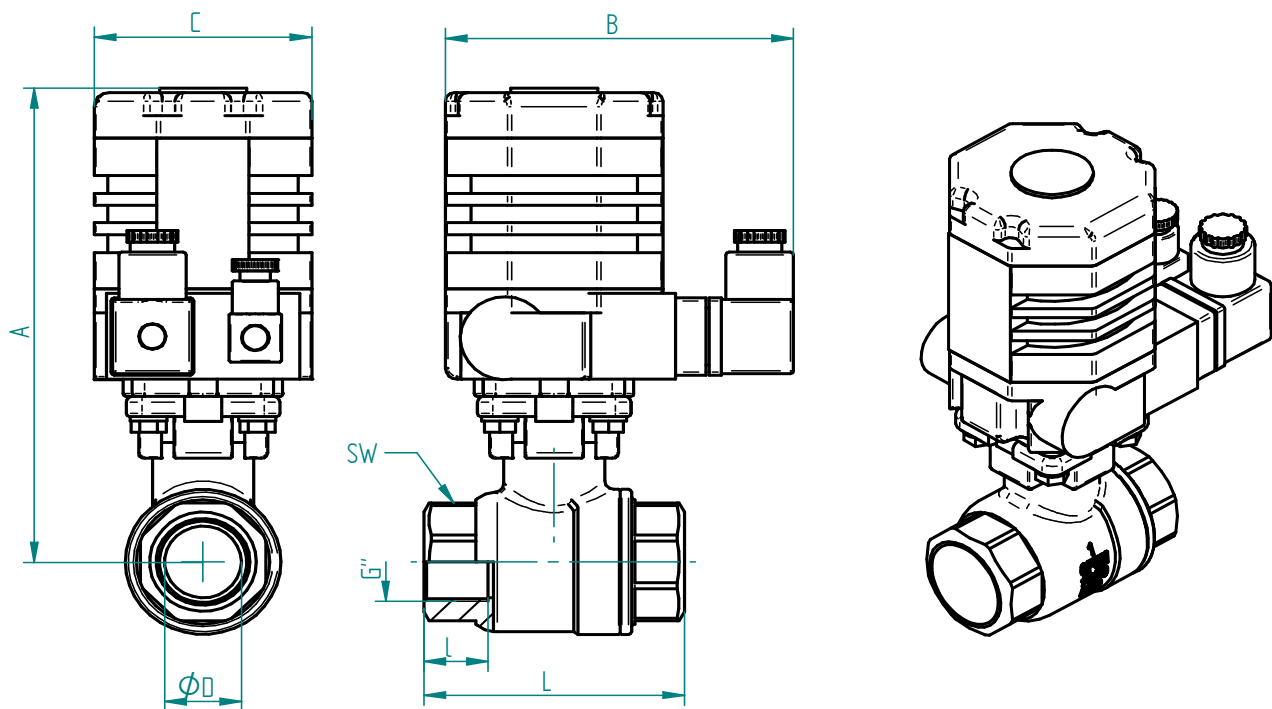
TECHNISCHE DATEN STELLANTRIEB

Funktionsweise :	*AUF* *ZU*
Steuerspannung :	AE 20 : 230V AC 50 Hz. AE 23 : 24V DC
Leistungsaufnahme :	AE 20: 35 W AE 23: 17 W
Betriebstemperatur :	- 30°C bis max. + 80°C
Stellzeit :	8 - 10 Sek. für 90° bei 18 Nm
Drehwinkel :	eingestellt 90° für Kugelhähne max. 360°
Drehmoment max :	18 Nm
Schutzart :	IP 67
Elektrischer Anschluß :	1 außenliegender Stecker für Spannung 1 außenliegender Stecker für Signal
Endschalter :	2 Stück für 90° Drehung 2 Stück für Rückmeldung *Auf* *Zu*

Verbindungsstellen

Antrieb/Armatur :	12 Innengewinde im Gehäuse nach DIN ISO 5211
ISO-Aufnahme :	F 03/04/05
	Kupplung in Sternform 9x9 mm, 11x11 mm
Stellungsanzeige :	optisch

Anschlussgewinde innen / innen



Art. Nr. 230V 50 Hz.	Art. Nr. 24V DC	G"	øDN	A mm	B mm	C mm	L mm	l mm	øD mm	SW mm
AE 20-8.650.010	AE 23-8.650.010	1/4"	10	163	116	75	64	12	10,6	27
AE 20-8.650.012	AE 23-8.650.012	3/8"	12	163	116	75	64	11	12,7	27
AE 20-8.650.015	AE 23-8.650.015	1/2"	15	163	116	75	64	15	15	27
AE 20-8.650.020	AE 23-8.650.020	3/4"	20	168	116	75	70,4	17	20	32
AE 20-8.650.025	AE 23-8.650.025	1"	25	179	116	75	85	19	25	41