

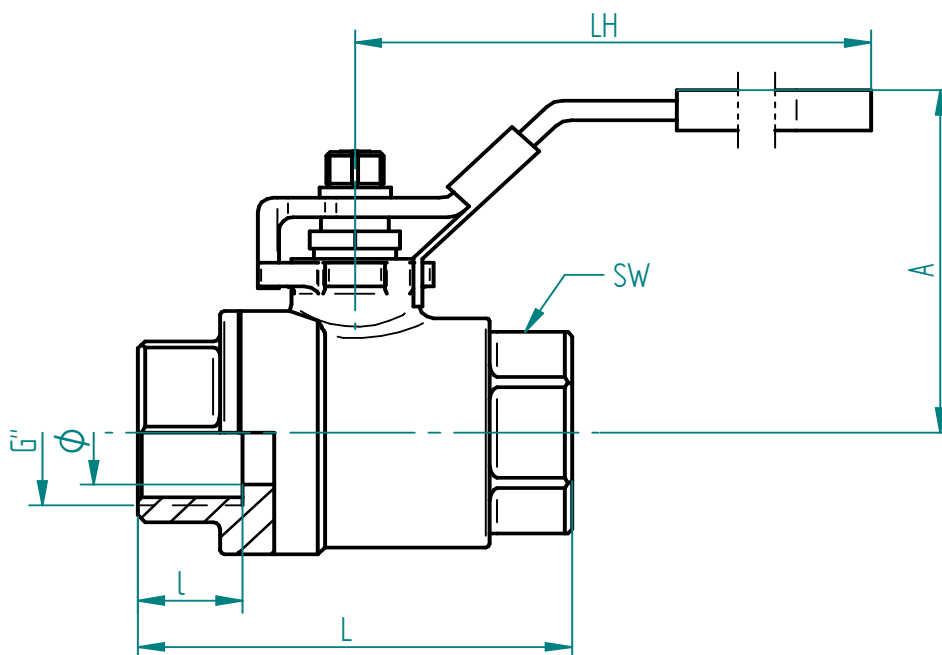
## Edelstahl

### TECHNISCHE DATEN

Betriebstemperatur :	- 20° C bis + 180 ° C, druckabhängig
Betriebsdruck :	max. PN 63 bar
Gewindeanschluß :	nach DIN 228-1
Gehäusematerial :	Edelstahl 1.4408
Einschraubmuffe :	Edelstahl 1.4408
Kugel :	Edelstahl 1.4408
Kugeldichtungen :	PTFE glasfaserverstärkt
Spindel :	Edelstahl 1.4401
Spindeldichtungen :	PTFE
Zulassung :	keine
Handhebel :	Edelstahl, kunststoffummantelt blau, mit Bohrung für Vorhängeschloß
Schließblase :	Edelstahl



### Anschlussgewinde innen / innen



Art.Nr.	G"	DN	Ø	A mm	LH mm	l mm	Lmm	SW mm	PN (bar)
8.100.010	1/4"	10	12,5	48	103	12	51	22	63
8.100.012	3/8"	12	12,5	48	103	12	51	22	63
8.100.015	1/2"	15	15	50	103	14	58	25,5	63
8.100.020	3/4"	20	20	63	133	14	65	31	63
8.100.025	1"	25	25	66	133	17	77	38,5	63
8.100.032	1 1/4"	32	32	80	154	19	90	48	63
8.100.040	1 1/2"	40	38	83	154	19	98	53,5	63
8.100.050	2"	50	50	97	188	24	122	67	63
8.100.065	2 1/2"	65	65	126	223	27	159	83,5	63
8.100.080	3"	80	76	136	223	33	182	102	63