

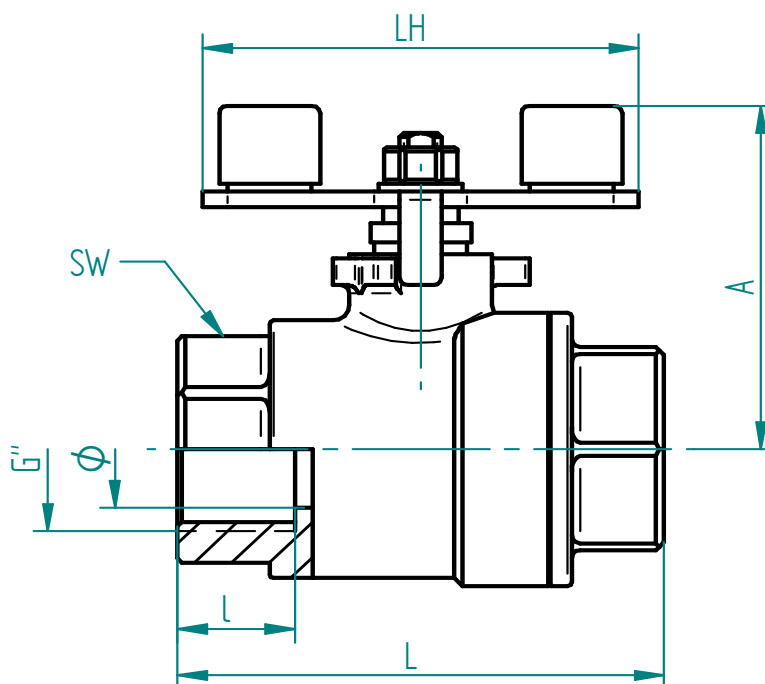
### Edelstahl

#### TECHNISCHE DATEN

Betriebstemperatur :	- 20° C bis + 180 ° C, druckabhängig
Betriebsdruck :	max. PN 63 bar
Gewindeanschluß :	nach DIN 228-1
Gehäusematerial :	Edelstahl 1.4408
Einschraubmuffe :	Edelstahl 1.4408
Kugel :	Edelstahl 1.4408
Kugeldichtungen :	PTFE
Spindel :	Edelstahl 1.4401
Spindeldichtungen :	PTFE
Flügelgriff :	Edelstahl 1.4401 - kunststoffummantelt blau



### Anschlussgewinde innen / innen



Art. Nr.	G"	DN	Ø	A mm	LH mm	l mm	Lmm	SW mm	PN (bar)
8.101.010	1/4"	10	12,5	31,5	52	12	51	22	63
8.101.012	3/8"	12	12,5	31,5	52	12	51	22	63
8.101.015	1/2"	15	15	33,5	52	14	58	25,5	63
8.101.020	3/4"	20	20	39	60	14	65	31	63
8.101.025	1"	25	25	49,5	80	17	77	38,5	63