

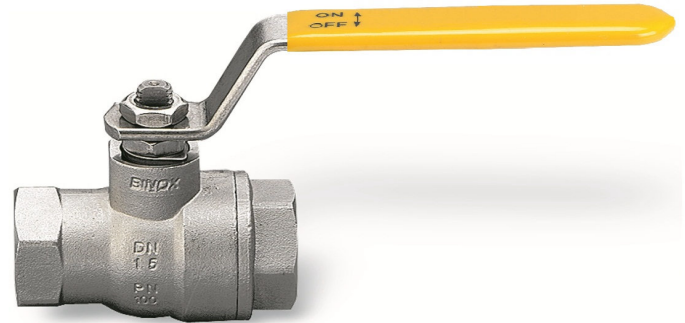
### Edelstahl

#### TECHNISCHE DATEN

Betriebstemperatur :	- 20°C bis max. + 150°C, druckabhängig
Betriebsdruck :	max. PN 100 bar, je nach Nenngröße
Gewindeanschluß :	nach DIN 2999
Gehäusematerial :	Edelstahl 1.4408
Einschraubmuffe :	Edelstahl 1.4408
Kugel :	Edelstahl 1.4408
Kugeldichtungen :	PTFE
Spindel :	Edelstahl 1.4401
Spindeldichtungen :	PTFE / FKM
Sicherheit:	ausblasgesicherte Spindel, Antistatik-Konstruktion 3/4"-2"
Handhebel :	Edelstahl, kunststoffummantelt gelb
Zulassung :	TÜV für TA Luft bis 2" ( nur PTFE )



DVGW Gas

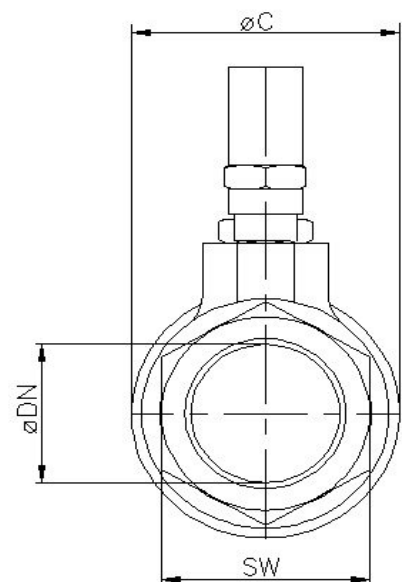
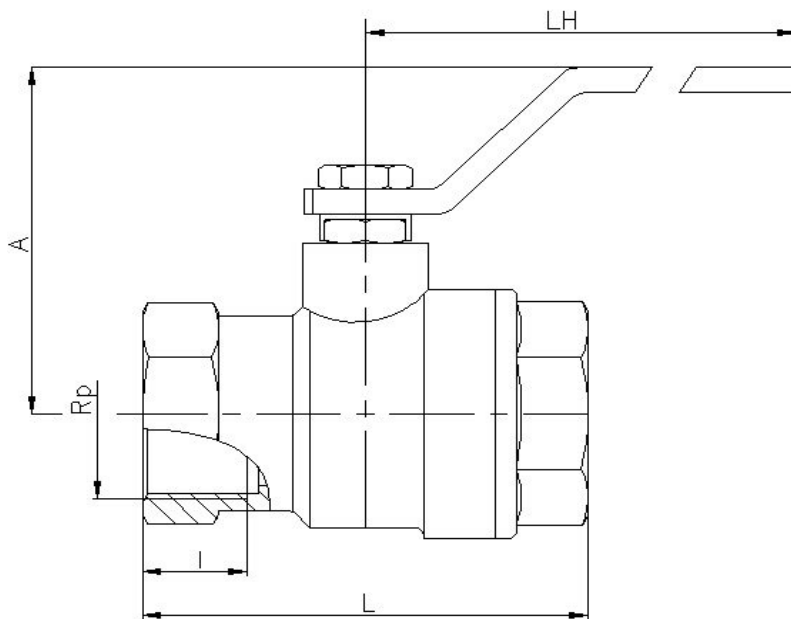


**Auf Anfrage:**



94/9/EG ATEX

### Anschlussgewinde innen / innen



Art. Nr.	Rp	øDN	A mm	LH mm	l mm	L mm	øC mm	SW mm	PN (bar)
8.103.010	1/4"	8	52	110	11,4	55	29	21,5	100
8.103.012	3/8"	10	52	110	11,4	55	29	21,5	100
8.103.015	1/2"	15	55	110	15	65	34	26,5	100
8.103.020	3/4"	20	66	140	16,3	70	42,5	31,5	64
8.103.025	1"	25	70	140	19,1	85	50,5	40,5	64
8.103.032	1 1/4"	32	85	180	21,4	95	63	49,5	40
8.103.040	1 1/2"	40	91	180	21,4	105	75,5	54,5	40
8.103.050	2"	50	105	230	25,7	125	91	69,5	40
8.103.065	2 1/2"	65	133	247	32,5	167	116	86	40
8.103.080	3"	80	143	247	32,5	192	139	101	40

06/2013