

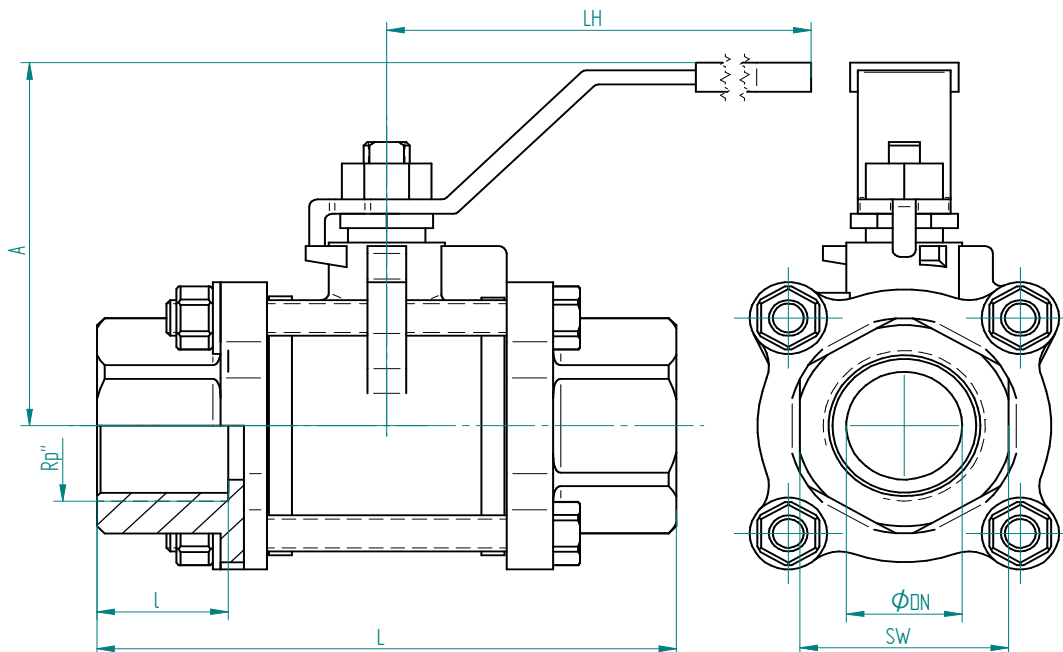
Edelstahl

TECHNISCHE DATEN

Betriebstemperatur :	- 20°C bis max. +180°C, druckabhängig
Betriebsdruck :	max. PN 64 bar
Anschlußgewinde :	nach DIN 2999
Gehäusematerial :	Edelstahl - 1.4408
Kugel :	Edelstahl - 1.4408
Kugeldichtungen :	PTFE - Glasfaserverstärkt
Spindel :	Edelstahl - 1.4401
Spindeldichtungen :	PTFE
Zulassung :	keine
Handhebel :	Edelstahl, kunststoffummantelt, blau, mit Bohrung für Vorhängeschloß
Schließflasche :	Edelstahl



Anschlussgewinde innen / innen



Art. Nr.	Rp"	øDN	A mm	LH mm	L mm	l mm	SW mm	PN (bar)
8.110.010	1/4"	11	48	100	50	16	19	64
8.110.012	3/8"	12,5	48	100	60	17	24	64
8.110.015	1/2"	15	53	100	75	17	27	64
8.110.020	3/4"	20	60	120	80	17	38	64
8.110.025	1"	25	70	140	90	18	39	64
8.110.032	1 1/4"	32	76,5	140	110	25	50	64
8.110.040	1 1/2"	38	97,5	170	120	29	57	64
8.110.050	2"	50	101	170	140	30	67	64
8.110.065	2 1/2"	65	136	225	185	38	90	64
8.110.080	3"	76	144	225	205	35	100	64
8.110.100	4"	94	175	250	240	43	/	64