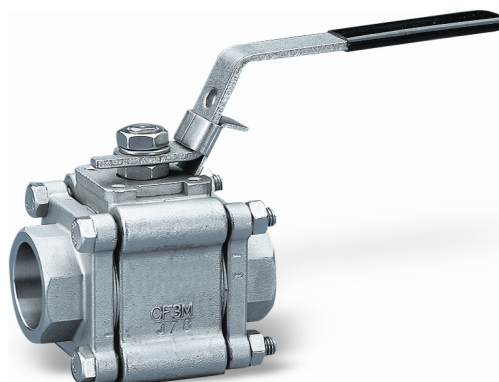


## Edelstahl

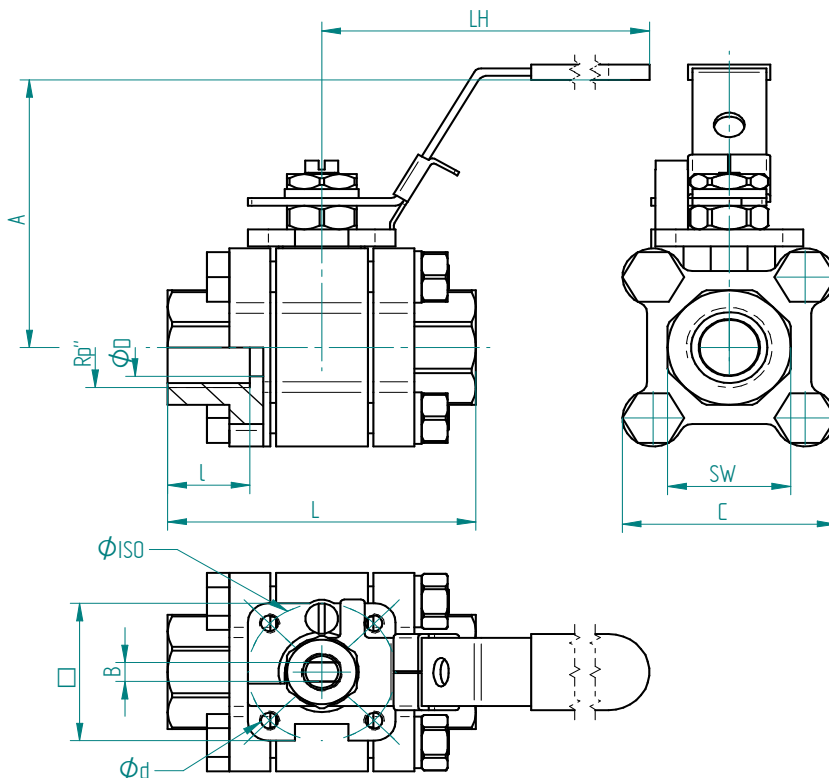
### TECHNISCHE DATEN


Betriebstemperatur :	-10°C bis max. +150°C, druckabhängig
Betriebsdruck :	max. PN 140 bar, je nach Nenngröße
Antriebsanschluß :	nach ISO 5211
Anschlußgewinde :	Innengewinde nach DIN 2999
Kugel :	Edelstahl 1.4408
Gehäusematerial :	Edelstahl 1.4408
Einschraubmuffe:	Edelstahl 1.4408
Kugeldichtungen :	PTFE
Spindel :	Edelstahl 1.4401
Spindeldichtungen :	PTFE
Schließflasche :	Edelstahl 1.4301
Sicherheit :	ausblasgesicherte Spindel, antistatik Konstruktion



**Auf Anfrage:**  94/9/EG ATEX

### Anschlussgewinde innen / innen



Art. Nr.	Rp"	DN	øD	A mm	LH mm	l mm	L mm	C mm	SW mm	B mm		øISO	ød mm	PN(bar)
8.115.010	1/4"	10	10,9	63	125	11	60	42	21	4,7	36	F03	M5	140
8.115.012	3/8"	12	12,7	63	125	13	60	42	24	4,7	36	F03	M5	140
8.115.015	1/2"	15	16	71	127	16	75	52	30	5	36	F03	M5	140
8.115.020	3/4"	20	19,6	75	127	17	80	60	35	5	36	F03	M5	140
8.115.025	1"	25	25	82	150	18	90	72	43	8	42	F04	M5	140
8.115.032	1 1/4"	32	32	87	150	26	110	80	53	8	42	F04	M5	105
8.115.040	1 1/2"	40	38,1	96	190	23	120	90	61	9,5	50	F05	M6	105
8.115.050	2"	50	50,8	105	190	24	140	101	76	9,5	50	F05	M6	105