

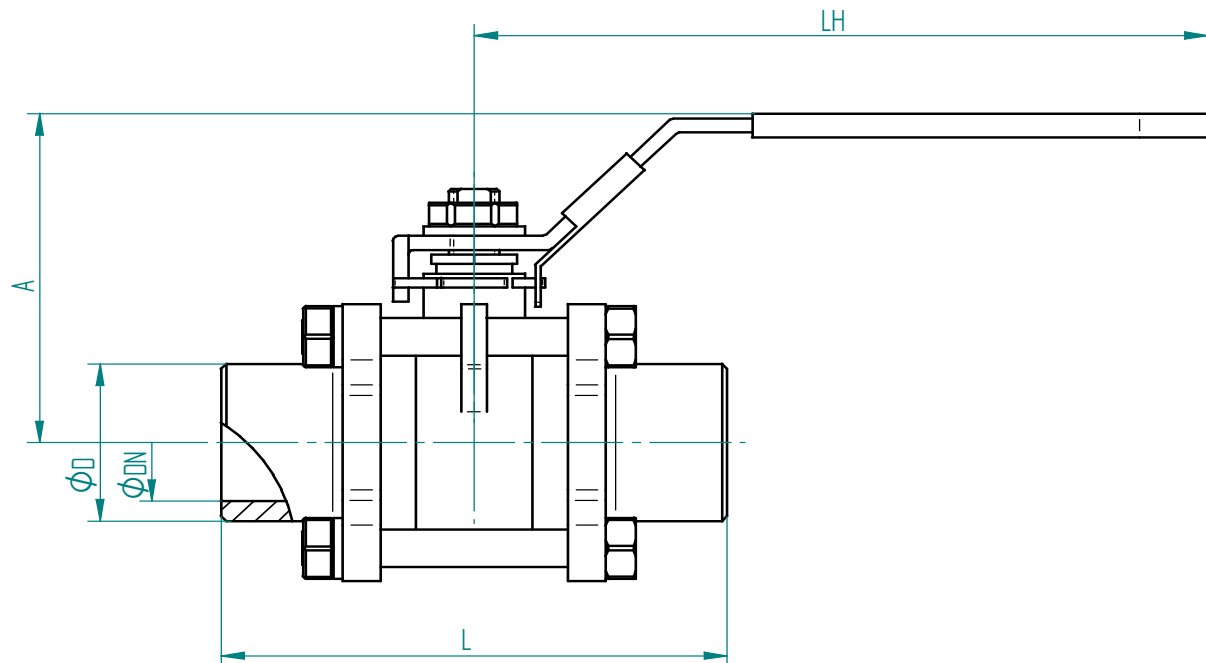
## Edelstahl

### TECHNISCHE DATEN

Betriebstemperatur :	-20°C bis max. +180°C, druckabhängig
Betriebsdruck :	max. PN 64 bar
Gehäusematerial :	Edelstahl 1.4408
Anschweißenden :	Edelstahl 1.4408
Kugel :	Edelstahl 1.4408
Kugeldichtungen :	PTFE - Glasfaserverstärkt
Spindel :	Edelstahl 1.4401
Spindeldichtungen :	PTFE
Zulassung :	keine
Handhebel :	Edelstahl, kunststoffummantelt, blau,



## Anschweißenden



Art. Nr.	DN	øDN	øD mm	A mm	LH mm	L mm	PN(bar)
8.120.010	10	10	13,7	48	100	70	64
8.120.012	12	12,5	17,1	48	100	70	64
8.120.015	15	15	21,3	53	100	75	64
8.120.020	20	20	26,7	60,5	120	90	64
8.120.025	25	25	33,4	70	140	100	64
8.120.032	32	35,1	42,2	76,5	140	110	64
8.120.040	40	40	48,3	97,5	170	125	64
8.120.050	50	52	60,3	101	170	150	64
8.120.065	65	67,5	76	136	225	190	64
8.120.080	80	78	89	144	225	220	64
8.120.100	100	102	114,3	175	250	270	64