

Edelstahl

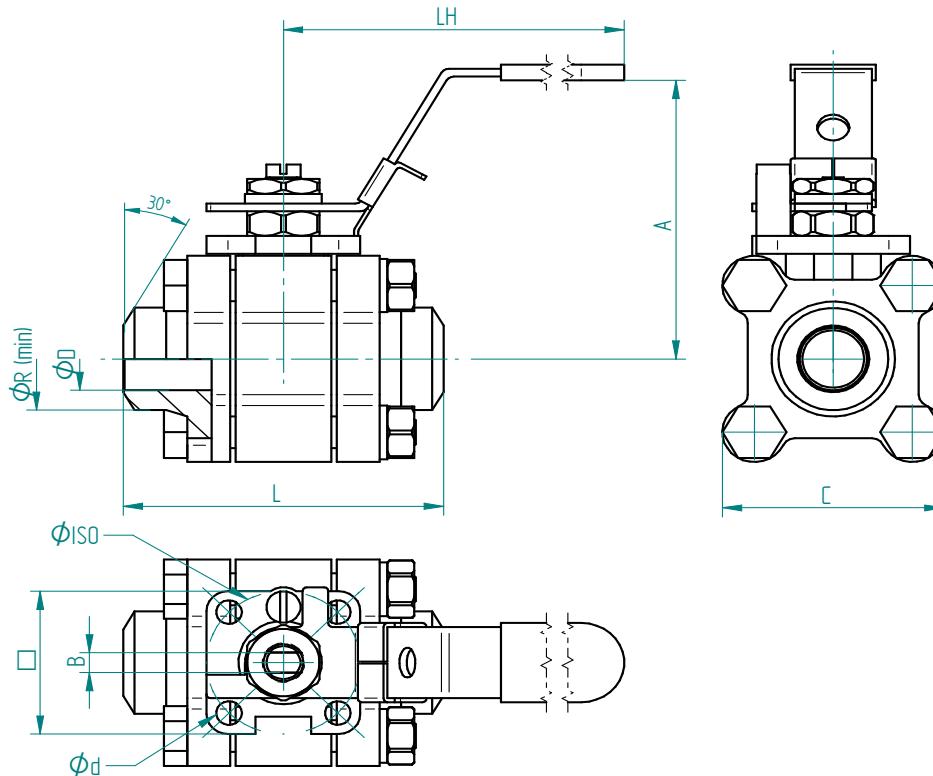
TECHNISCHE DATEN


Betriebstemperatur :	- 10°C bis max: +150°C, druckabhängig
Betriebsdruck :	max. PN 140 bar, je nach Nenngröße
Anschweißenden :	Edelstahl 1.4408
Antriebsanschluß :	nach ISO 5211
Gehäusematerial :	Edelstahl 1.4408
Kugel :	Edelstahl 1.4408
Kugeldichtungen :	PTFE
Spindel :	Edelstahl 1.4401
Spindeldichtungen :	PTFE
Schließflasche :	Edelstahl 1.4301
Sicherheit :	ausblasgesicherte Spindel, antistatik Konstruktion

Auf Anfrage:  94/9/EG ATEX



Anschweißenden



Art. Nr.	DN	øR(min)	øD mm	L mm	C mm	A mm	LH mm	B mm		øISO	ød mm	PN(bar)
8.125.010	10	18	9,2	60	42	63	125	4,7	36	F03	M5	140
8.125.012	12	18	12,5	60	42	63	125	4,7	36	F03	M5	140
8.125.015	15	22,5	15,8	75	52	71	127	5	36	F03	M5	140
8.125.020	20	28	21	80	60	75	127	5	36	F03	M5	140
8.125.025	25	34,5	26,6	90	72	82	150	8	42	F04	M5	140
8.125.032	32	43,5	35,1	110	79	87	150	8	42	F04	M5	105
8.125.040	40	49,5	40,9	120	90	96	190	9,5	50	F05	M6	105
8.125.050	50	61,5	52,5	140	101	105	190	9,5	50	F05	M6	105