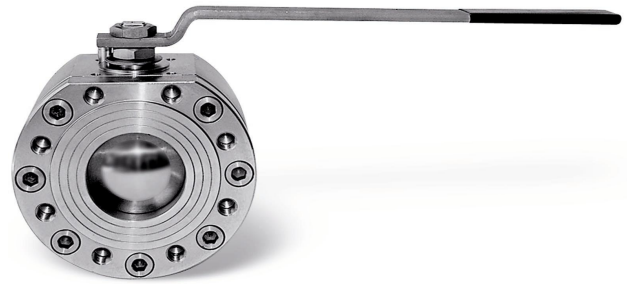


Edelstahl

TECHNISCHE DATEN

Betriebstemperatur :	-20°C bis max. +180°C, druckabhängig
Betriebsdruck :	max. PN 40 bar
Flanschanschluß :	nach DIN 2501 BL.1
Antriebsanschluß :	nach DIN EN ISO 5211
Gehäusematerial :	Edelstahl 1.4408
Kugel :	Edelstahl 1.4408
Kugeldichtungen :	PTFE TFM 1600
Spindel :	Edelstahl 1.4408, ausblassicher
Spindeldichtungen :	PTFE, FKM
Handhebel :	Edelstahl 1.4301, kunststoffummantelt

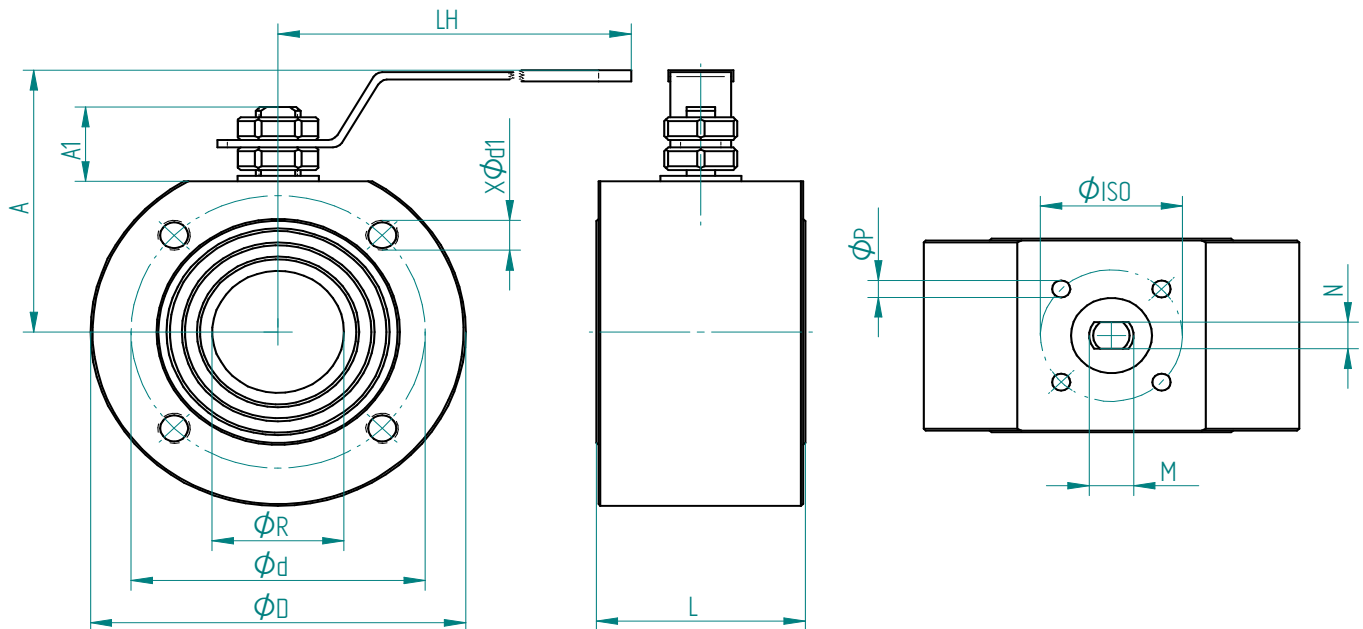


Auf Anfrage:



94/9/EG ATEX

Flanschanschluß



Art. Nr.	ϕDN	A mm	A1mm	LH mm	ϕR mm	ϕD mm	ϕd mm	$\phi d1$ mm	L mm	ϕISO	ϕP	M mm	N mm	PN (bar)
8.270.050	50	117	30	230	49,5	165	125	4xM16	85	F 05	M6	M16	10	40
8.270.065	65	139	40	320	65	185	145	4xM16	103	F 07	M8	M22	14	16
8.270.065	65	139	40	320	65	185	145	8xM16	103	F 07	M8	M22	14	40
8.270.080	80	149	40	320	78	200	160	8xM16	122	F 07	M8	M22	14	40
8.270.100	100	167	48	370	96	220	180	8xM16	155	F 10	M10	M27	16	16
8.270.100	100	167	48	370	96	235	190	8xM20	155	F 10	M10	M27	16	40
8.270.125	125	181	48	370	118	255	210	8xM16	185	F 10	M10	M27	16	16
8.270.150	150	241	33	395	144	295	240	8xM20	235	F 12	M12	M42	26	16
8.270.200	200	276	33	674	192	365	295	12xM20	315	F 12	M12	M42	26	16