

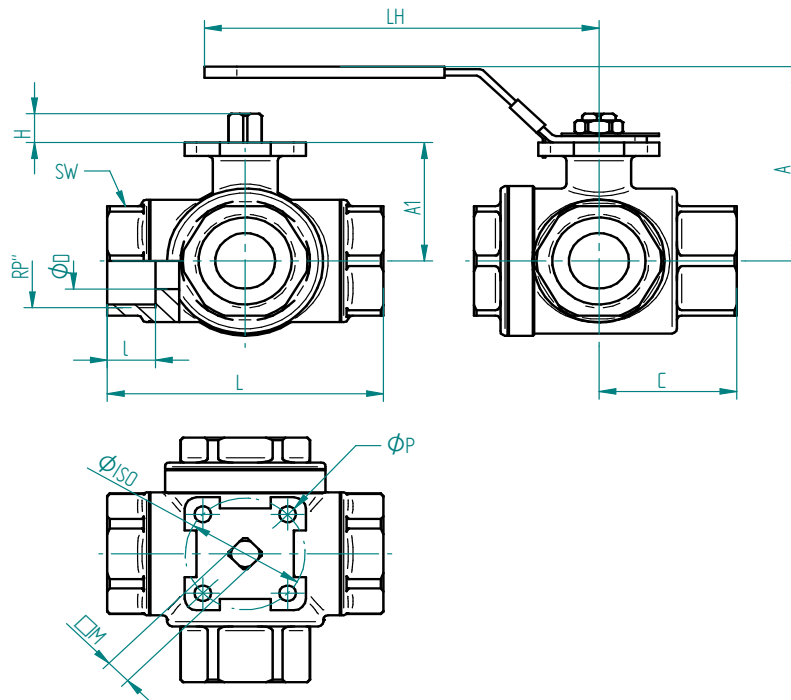
Edelstahl

TECHNISCHE DATEN

Betriebstemperatur :	-20°C bis max. + 180°C, druckabhängig
Betriebsdruck :	max. PN 63 bar
Antriebsanschluß :	nach DIN EN ISO 5211
Anschlußgewinde :	Innengewinde nach DIN 2999
Gehäusematerial :	Edelstahl 1.4408
Einschraubmuffe :	Edelstahl 1.4408
Kugel :	Edelstahl 1.4401
Kugeldichtungen :	PTFE
Spindel :	Edelstahl 1.4401
Spindeldichtungen :	PTFE / FKM
Handhebel :	Edelstahl 1.4408, mit Bohrung für Vorhängeschloss
Schließflasche :	Edelstahl 1.4408
Sicherheit :	ausblasgesicherte Spindel
8.300 :	T-Bohrung
8.305 :	L-Bohrung



Innengewinde



Art.Nr.	Rp"	DN	A mm	A1 mm	I mm	L mm	LH mm	H mm	ø D mm	SW mm	C mm	M mm	øISO	øO/Pmm	PN(bar)
8.300/305.010	1/4"	8	67	35	17	75	145	11	11,6	26	37,5	9	F04	6	63
8.300/305.012	3/8"	10	67	35	17	75	145	11	12,5	26	37,5	9	F04	6	63
8.300/305.015	1/2"	15	67	35	17	75	145	11	12,5	26	37,5	9	F04	6	63
8.300/305.020	3/4"	20	75	43	17	86	145	11	16	32	43	9	F04	6	63
8.300/305.025	1"	25	83	48	20	101	165	14	20	38	52	11	F05	7	63
8.300/305.032	1 1/4"	32	89	53	20	115	165	14	25	49	57,5	11	F05	7	63
8.300/305.040	1 1/2"	40	100	58	20	125	195	22	32	55	62,5	14	F07	9	63
8.300/305.050	2"	50	115	73	21	147	195	22	38,1	67	74,5	14	F07	9	63