


Edelstahl

TECHNISCHE DATEN

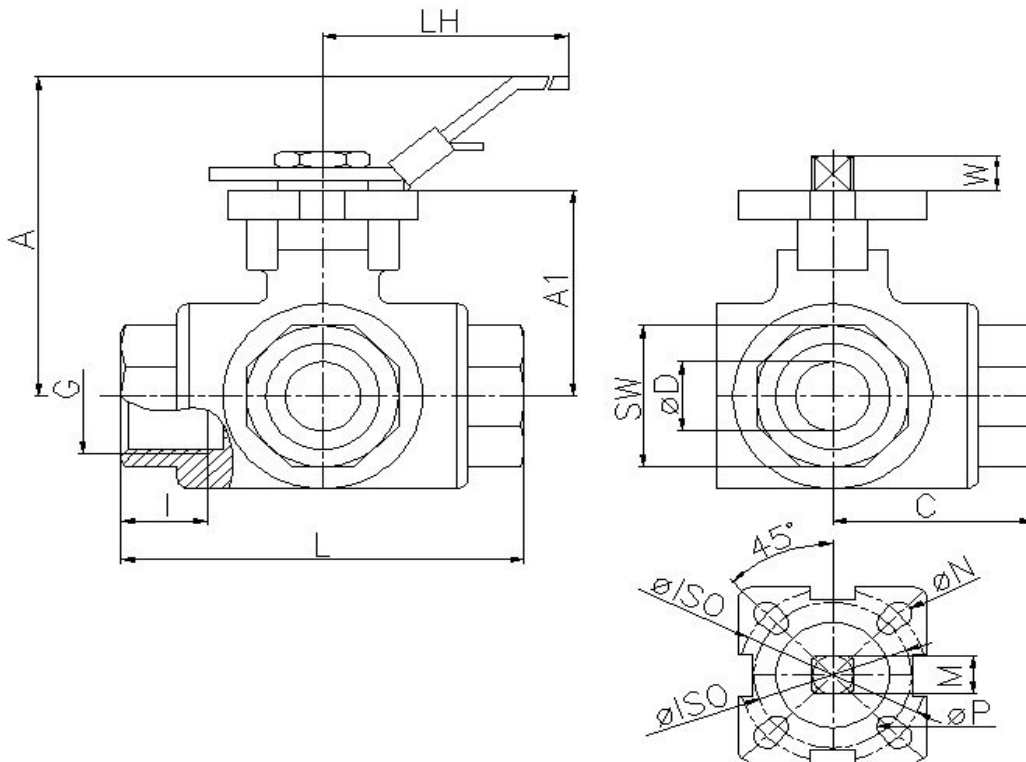
| | |
|----------------------|--|
| Betriebstemperatur : | -20°C bis max. +180°C, druckabhängig |
| Betriebsdruck : | PN 63 bar |
| Anschlußgewinde : | Innengewinde nach DIN ISO 228/1 |
| Antriebsanschluß : | nach DIN EN ISO 5211 |
| Gehäusematerial : | Edelstahl - 1.4408 |
| Kugel : | Edelstahl - 1.4401 |
| Kugeldichtungen : | PTFE TFM 1600 |
| Spindel : | Edelstahl - 1.4401 |
| Spindeldichtungen : | PTFE / FKM |
| Sicherheit : | ausblasgesicherte Spindel, antistatik Konstruktion |
| Handhebel : | Edelstahl 1.4401, abschließbar |
| Schließflasche : | Edelstahl 1.4401 |
| Zulassung : | TA-Luft Konstruktion, ATEX  |



8.303 : T-Bohrung

8.308 : L-Bohrung

Innengewinde



| Art.Nr. | G" | DN | A mm | A1 mm | I mm | L mm | LH mm | C mm | W mm | SW mm | øD mm | M mm | øISO | øN mm | øP mm |
|---------------|--------|----|------|-------|------|------|-------|------|------|-------|-------|------|---------|-------|-------|
| 8.303/308.010 | 1/4" | 10 | 70 | 42 | 16 | 79 | 147 | 39,5 | 9 | 27 | 11 | 9 | F 03/04 | 6 | 6 |
| 8.303/308.012 | 3/8" | 12 | 70 | 42 | 16 | 79 | 147 | 39,5 | 9 | 27 | 11 | 9 | F 03/04 | 6 | 6 |
| 8.303/308.015 | 1/2" | 15 | 70 | 42 | 16 | 79 | 147 | 39,5 | 9 | 27 | 11 | 9 | F 03/04 | 6 | 6 |
| 8.303/308.020 | 3/4" | 20 | 77 | 49 | 18 | 88 | 147 | 44 | 9 | 34 | 15 | 9 | F 03/05 | 6 | 7 |
| 8.303/308.025 | 1" | 25 | 87 | 60 | 23 | 108 | 177 | 54 | 11 | 41 | 20 | 11 | F 04/05 | 6 | 7 |
| 8.303/308.032 | 1 1/4" | 32 | 93 | 63 | 23 | 124 | 177 | 62 | 11 | 50 | 25 | 11 | F 04/07 | 6 | 9 |
| 8.303/308.040 | 1 1/2" | 40 | 103 | 74 | 23 | 135 | 215 | 67,5 | 14 | 56 | 32 | 14 | F 05/07 | 7 | 9 |
| 8.303/308.050 | 2" | 50 | 113 | 83 | 32 | 164 | 215 | 82 | 14 | 70 | 40 | 14 | F 05/07 | 7 | 9 |