

Edelstahl

TECHNISCHE DATEN

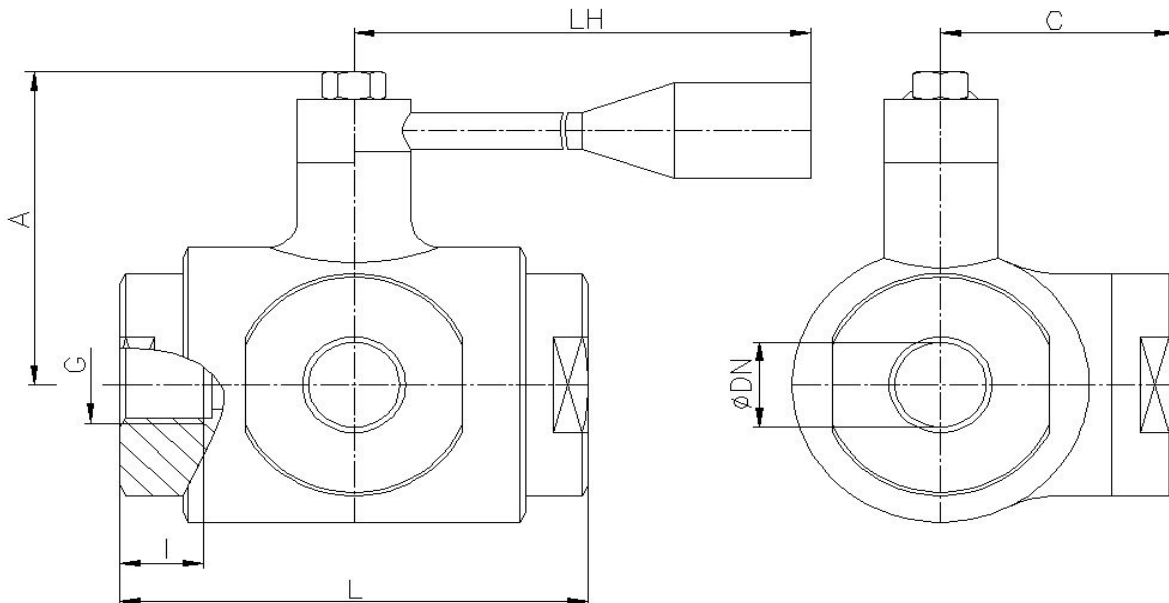
Betriebstemperatur :	-20°C bis max. +160°C, druckabhängig
Betriebsdruck :	max. PN 40 bar, je nach Nenngröße
Anschlußgewinde :	nach DIN ISO 228/1
Gehäusematerial :	Edelstahl AISI 316L, poliert
Kugel :	Edelstahl AISI 316L, poliert
Kugeldichtungen :	PTFE
Spindel :	Edelstahl AISI 316L
Spindeldichtungen :	PTFE / FKM
Handhebel:	Edelstahl, poliert, mit schwarzer Kappe



8.310 : T-Bohrung

8.315 : L-Bohrung

Innengewinde



Art.Nr.	G	øDN	A mm	LH mm	I mm	L mm	C mm	PN
8.310/315.010	1/4"	12	60	110	16	72	36	40
8.310/315.012	3/8"	12	60	110	16	72	36	40
8.310/315.015	1/2"	15	65	110	18	82	41	40
8.310/315.020	3/4"	20	70	160	19	92	46	40
8.310/315.025	1"	25	80	160	20	102	51	40
8.310/315.032	1 1/4"	32	95	190	20	118	59	40
8.310/315.040	1 1/2"	40	110	190	20	134	67	40
8.310/315.050	2"	50	120	235	20	144	72	25
8.310/315.065	2 1/2"	65	130	235	22	160	80	25
8.310/315.080	3"	80	145	310	26	200	100	16
8.310/315.100	4"	100	160	310	26	240	120	16