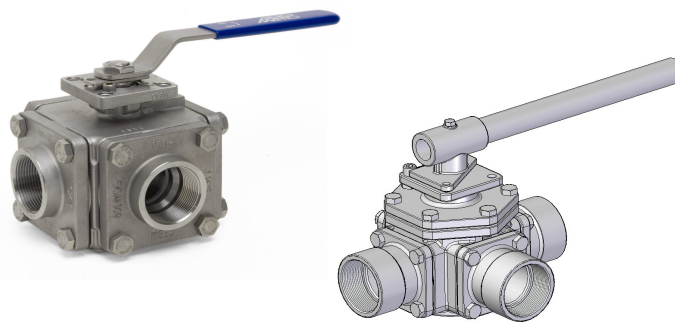


Edelstahl

TECHNISCHE DATEN

Betriebstemperatur :	-20°C bis max. +180°C, druckabhängig
Betriebsdruck :	max. PN 40 bar
Anschlußgewinde :	Innengewinde nach DIN 2999
Antriebsanschluss :	nach ISO 5211
Gehäusematerial :	Edelstahl 1.4408
Kugel :	Edelstahl 1.4401
Kugeldichtung :	PTFE
Spindel :	Edelstahl 1.4401
Spindeldichtung :	PTFE / FKM
Sicherheit :	ausblässichere Spindel, Anti Statik Ausführung
Handhebel :	Edelstahl (DN15-DN50)
Rohrhebel:	Stahl (DN65-DN100)



ab DN65

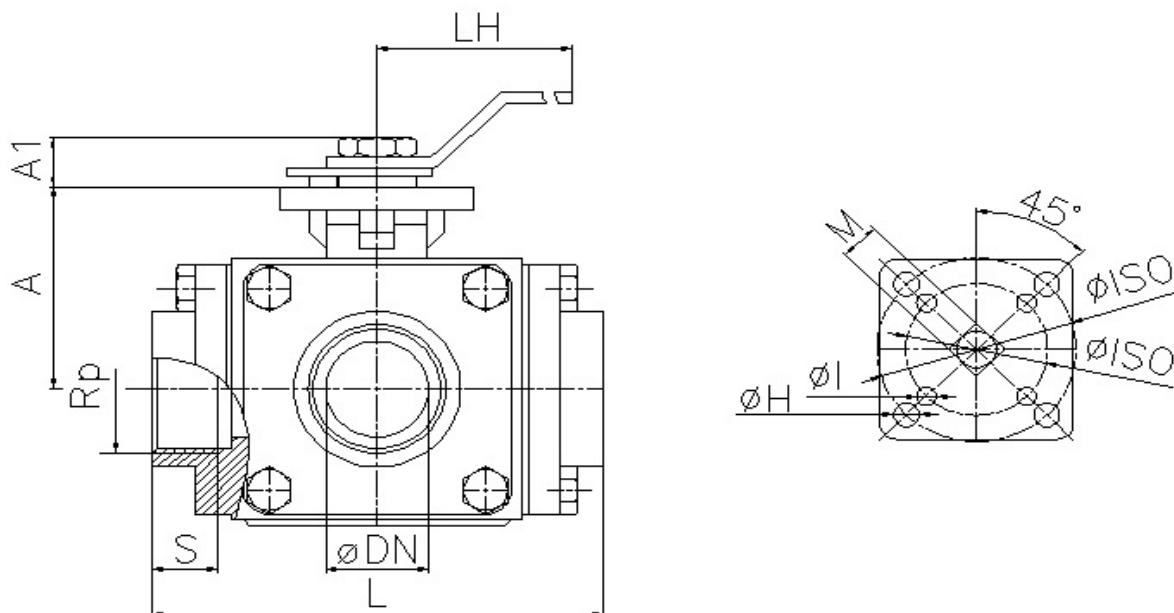
Kugelhahn-Mittelteil radial ausbaubar. 4-Wege oder mit X-Kugelbohrung auf Anfrage.

Auch lieferbar nach :  94/9/EG
ATEX

8.320 : T-Bohrung

8.325 : L-Bohrung

Innengewinde



Art. Nr.	Rp"	øDN	A mm	A1 mm	S mm	L mm	LH mm	øISO	øH mm	øI mm	M mm
8.320/325.015	1/2"	15	42	11	20	104	130	F 03/04	6	6	9
8.320/325.020	3/4"	20	49	14	19	111	165	F 04/05	7	6	11
8.320/325.025	1"	25	55	14	19,6	127	165	F 04/05	7	6	11
8.320/325.032	1 1/4"	32	63	17	24,5	138	205	F 05/07	9	7	14
8.320/325.040	1 1/2"	40	74	16	26	158	205	F 05/07	9	7	14
8.320/325.050	2"	50	93	21	25	190	325	F 07/10	11	9	17
8.320/325.065	2 1/2"	65	119	25	31,6	294	400	F 10	11	/	22
8.320/325.080	3"	80	137	25	33	317	500	F 10	11	/	22
8.320/325.100	4"	100	157	25	37	369	650	F 10	11	/	22

06/2017