

## Edelstahl

### TECHNISCHE DATEN

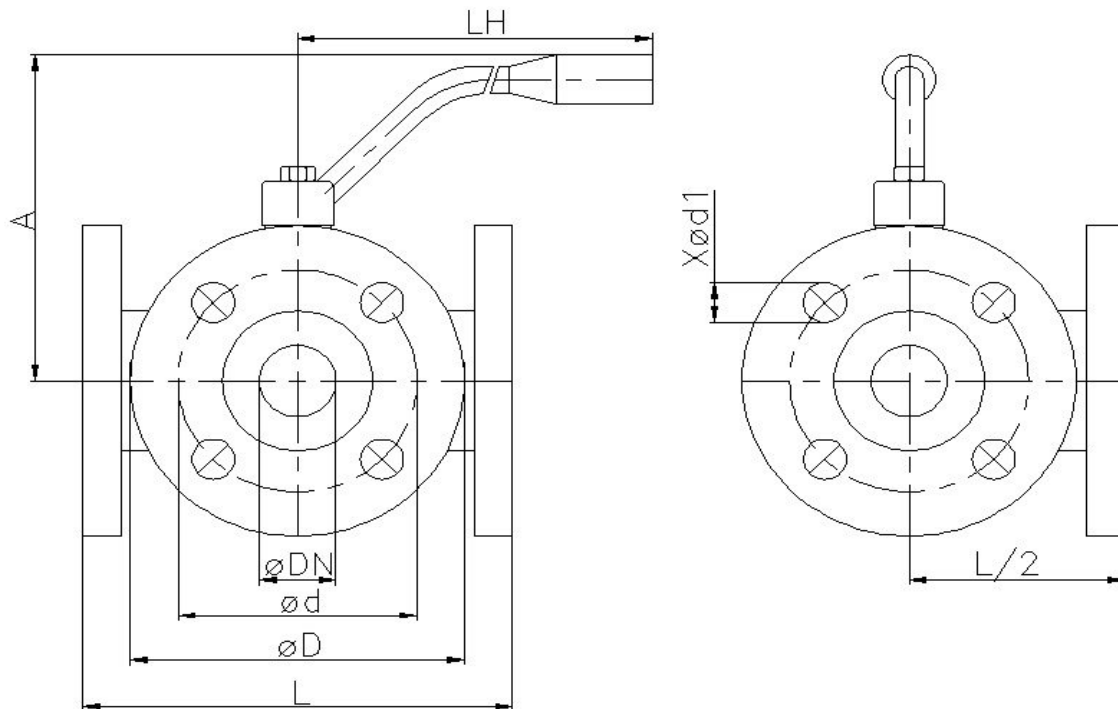
Betriebstemperatur :	-20°C bis max. +160°C, druckabhängig
Betriebsdruck :	max. PN 40 bar
Flanschanschluß :	nach DIN 2501/1-EN 1092-1
Gehäusematerial :	Edelstahl 1.4306 - 1.4435, poliert
Kugel :	Edelstahl 1.4306 - 1.4435
Kugeldichtungen :	PTFE
Spindel :	Edelstahl 1.4306 - 1.4435
Spindeldichtungen :	PTFE / FKM
Handhebel :	Edelstahl 1.4301, poliert

8.340 : T-Bohrung

8.345 : L-Bohrung



## Flanschanschluß



Art. Nr.	øDN	A mm	L mm	LH mm	øD mm	ød mm	Xød1 mm	PN bar
8.340/345.010	10	85	120	130	90	60	4xø14	40
8.340/345.015	15	90	130	130	95	65	4xø14	40
8.340/345.020	20	100	140	170	105	75	4xø14	40
8.340/345.025	25	110	150	170	115	85	4xø14	40
8.340/345.032	32	130	180	240	140	100	4xø18	40
8.340/345.040	40	140	200	240	150	110	4xø18	40
8.340/345.050	50	150	220	260	165	125	4xø18	25
8.340/345.065	65	160	240	300	185	145	4xø18	25
8.340/345.080	80	175	260	330	200	160	8xø18	16
8.340/345.100	100	190	300	330	220	180	8xø18	16