

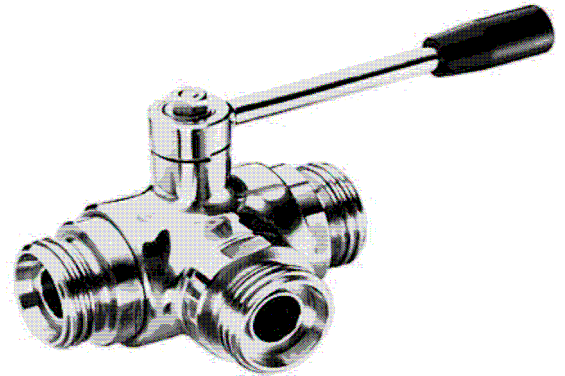
Edelstahl

TECHNISCHE DATEN

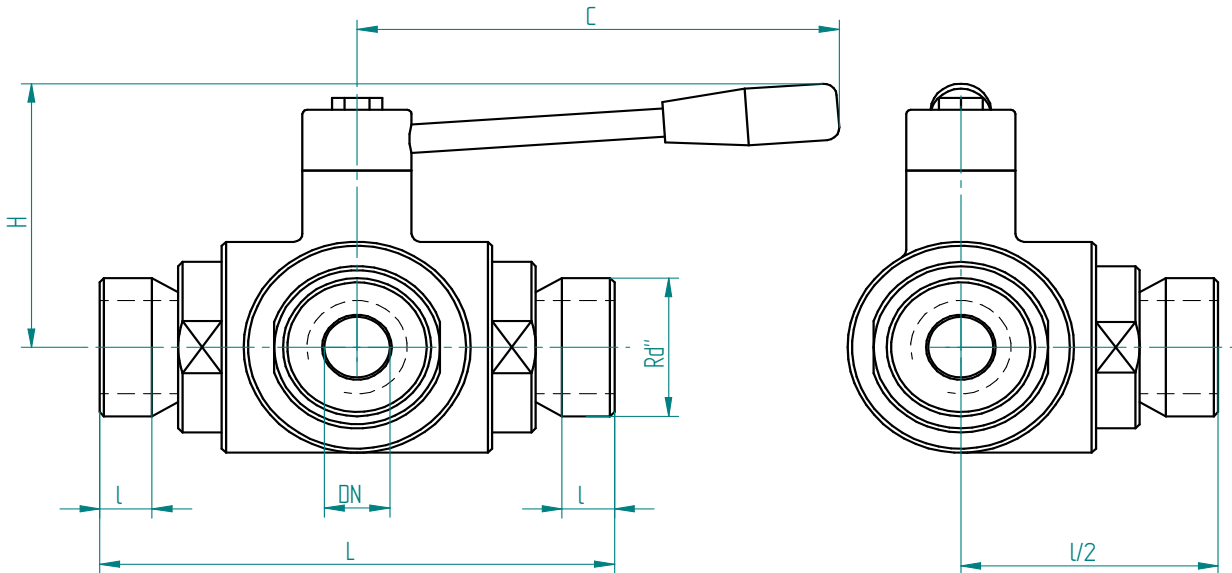
Betriebstemperatur :	-20°C bis max. +160°C, druckabhängig
Betriebsdruck :	max. PN 40 bar
Anschlußgewinde :	Milchrohwgewinde nach DIN 11851
Gehäusematerial :	Edelstahl 1.4306 - 1.4435, poliert
Kugel :	Edelstahl 1.4306 - 1.4435
Kugeldichtungen :	PTFE
Spindel :	Edelstahl 1.4306 - 1.4435
Spindeldichtungen :	PTFE / FKM
Handhebel :	Edelstahl 1.4301, poliert

8.380 T-Bohrung

8.385 L-Bohrung



Außengewinde



Art. Nr.	øDN	Rd''	l mm	L mm	H mm	C mm	PN (bar)
8.380/385.010	10	28x1/8"	12	108	60	110	40
8.380/385.015	15	34x1/8"	12	118	65	110	40
8.380/385.020	20	44x1/6"	14	130	70	160	40
8.380/385.025	25	52x1/6"	14	140	80	160	40
8.380/385.032	32	58x1/6"	14	156	95	190	40
8.380/385.040	40	65x1/6"	14	172	110	190	40
8.380/385.050	50	78x1/6"	14	182	120	235	25
8.380/385.065	65	95x1/6"	16	196	130	285	25
8.380/385.080	80	110x1/4"	20	256	145	310	16
8.380/385.100	100	130x1/4"	20	286	160	310	16