

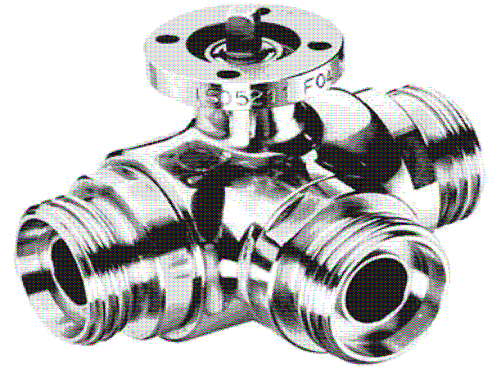
Edelstahl

TECHNISCHE DATEN

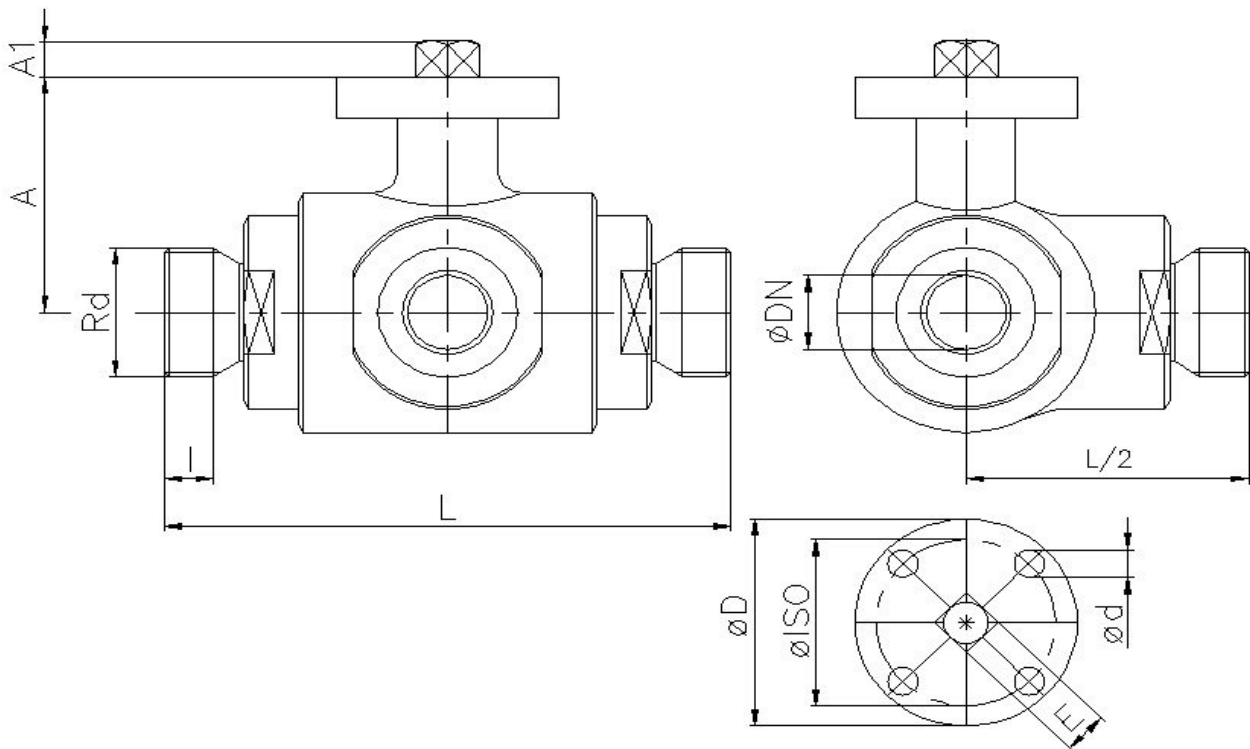
Betriebstemperatur :	-20°C bis max. +160°C, druckabhängig
Betriebsdruck :	max. PN 40 bar
Anschlußgewinde :	Milchrohrgewinde nach DIN 11851
Antriebsanschluß :	nach DIN EN ISO 5211
Gehäusematerial :	Edelstahl 1.4306 - 1.4435, poliert
Kugel :	Edelstahl 1.4306 - 1.4435
Kugeldichtungen :	PTFE
Spindel :	Edelstahl 1.4306 - 1.4435
Spindeldichtungen :	PTFE / FKM

8.383 T-Bohrung

8.388 L-Bohrung



Außengewinde



Art. Nr.	øDN	A mm	A1 mm	Rd"	l mm	L mm	øD mm	øISO	ød mm	E mm	PN bar
8.383/388.010	10	46,5	8	28x1/8"	12	108	46	F 03	4xø6	9	40
8.383/388.015	15	49	8	34x1/8"	12	118	46	F 03	4xø6	9	40
8.383/388.020	20	56,5	13	44x1/6"	14	130	65	F 05	4xø7	14	40
8.383/388.025	25	61	13	52x1/6"	14	140	65	F 05	4xø7	14	40
8.383/388.032	32	81,5	13	58x1/6"	14	156	65	F 05	4xø7	14	40
8.383/388.040	40	89	13	65x1/6"	14	172	65	F 05	4xø7	14	40
8.383/388.050	50	91,5	15	78x1/6"	14	182	90	F 07	4xø9	17	25
8.383/388.065	65	101,5	15	95x1/6"	16	196	90	F 07	4xø9	17	25
8.383/388.080	80	116	18	110x1/4"	20	256	125	F 10	4xø11	22	16
8.383/388.100	100	131	18	130x1/4"	20	286	125	F 10	4xø11	22	16