

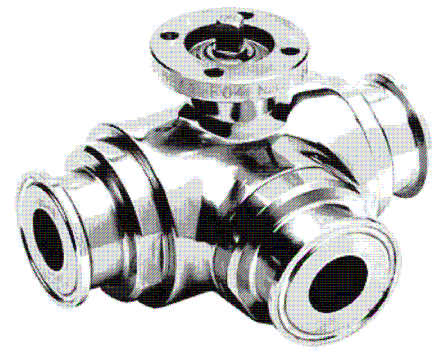
Edelstahl

TECHNISCHE DATEN

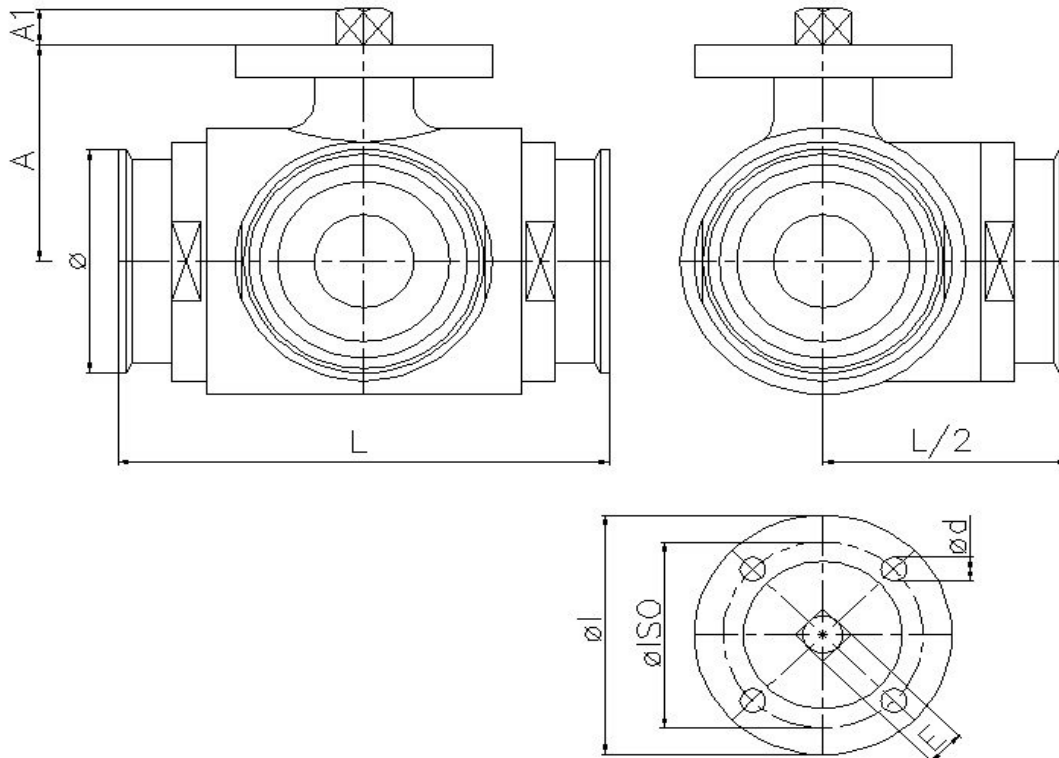
Betriebstemperatur :	- 20°C bis max. + 160°C, druckabhängig
Betriebsdruck :	max. PN 40 bar
Anschluss :	CLAMP ISO 2852-DIN 32676
Gehäusematerial :	Edelstahl 1.4401, poliert
Kugel :	Edelstahl 1.4401
Kugeldichtung :	PTFE
Spindel :	Edelstahl 1.4401
Spindeldichtung :	PTFE / FKM
Antriebsanschluß :	nach DIN EN ISO 5211

8.393 : T-Bohrung 4-seitig gedichtet

8.398 : L-Bohrung



Clamp ISO 2852-DIN 32676



Art. Nr.	øDN	L mm	ø	A mm	A1 mm	E mm	øl mm	øISO	ød mm	PN bar
8.393/398.010	10	108	25	46,5	8	9	46	F 03	4xø6	40
8.393/398.015	15	118	25	49	8	9	46	F 03	4xø6	40
8.393/398.020	20	130	50,5	56,5	13	14	65	F 05	4xø7	40
8.393/398.025	25	140	50,5	61	13	14	65	F 05	4xø7	40
8.393/398.032	32	156	50,5	81,5	13	14	65	F 05	4xø7	40
8.393/398.040	40	172	50,5	89	13	14	65	F 05	4xø7	40
8.393/398.050	50	182	64	91,5	15	17	90	F 07	4xø9	25
8.393/398.065	65	196	77,5	101,5	15	17	90	F 07	4xø9	25
8.393/398.080	80	256	91	116	18	22	125	F 10	4xø11	16
8.393/398.100	100	286	119	131	18	22	125	F 10	4xø11	16