

### Edelstahl

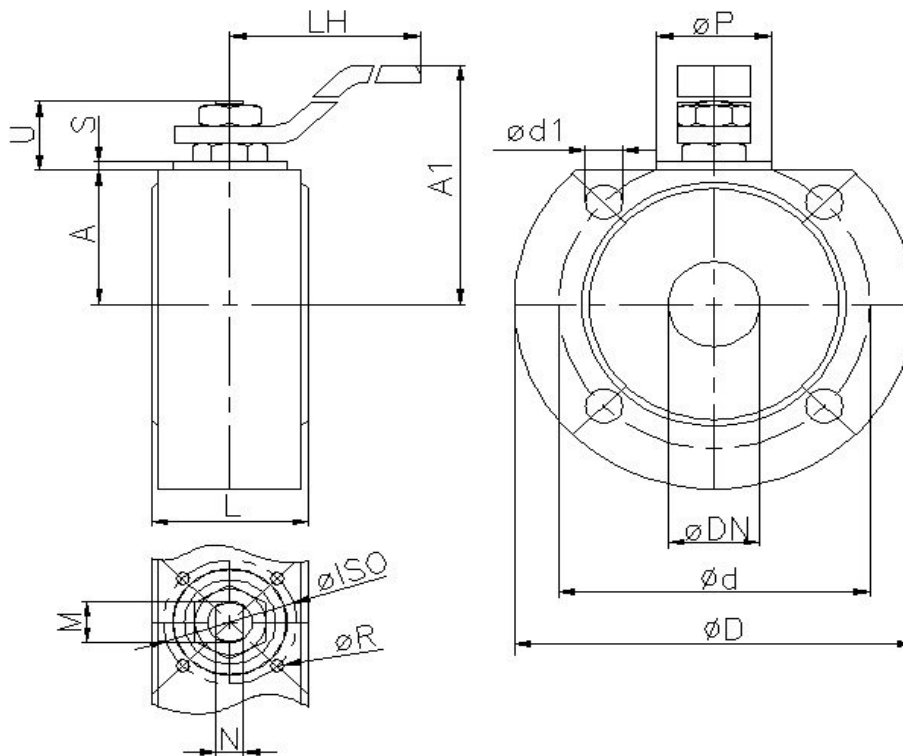
#### TECHNISCHE DATEN

Betriebstemperatur :	- 20° C bis + 180 ° C, druckabhängig
Betriebsdruck :	max. PN 40 bar
Flanschanschluß :	nach DIN 2501/1, UNI 2223-2229
Antriebsanschluß :	nach DIN EN ISO 5211
Gehäusematerial :	Edelstahl 1.4408/1.4401
Kugel :	Edelstahl 1.4401
Kugeldichtungen :	PTFE
Spindel :	Edelstahl 1.4401
Spindeldichtungen :	PTFE / FKM
Sicherheit :	ausblasgesicherte Spindel antistatische Ausführung BS 5351
Zulassung:	- DIN-DVGW für Gas - Hebel kunststoffummantelt gelb - TÜV für TA Luft Fire Safe geprüft BS 6755-API 6 FA-API 607



**Auf Anfrage:**  94/9/EG ATEX

### Flanschanschluss



Art. Nr.	øDN	A mm	A1 mm	U mm	S mm	L mm	LH mm	øD mm	ød mm	ød1	ø P mm	øISO	øR	øM	N mm	PN bar
8.410.015	15	31	65	17	2	35	140	90	65	4xM12	25	F 03	M5	M10	6	40
8.410.020	20	34	70	17	2	38	140	100	75	4xM12	25	F 03	M5	M10	6	40
8.410.025	25	39,5	82	23	2	43	180	110	85	4xM12	30	F 04	M5	M12	8	40
8.410.032	32	46	85	21	2	54	180	130	100	4xM16	30	F 04	M5	M12	8	40
8.410.040	40	50	102	30	2,5	60	230	150	110	4xM16	35	F 05	M6	M16	10	16
8.410.050	50	57	110	30	2,5	70	230	165	125	4xM16	35	F 05	M6	M16	10	16
8.410.065	65	80	137,5	39,5	3	95	350	185	145	4xM16	55	F 07	M8	M22	14	16
8.410.080	78	90	150	39,5	3	122	350	200	160	8xM16	55	F 07	M8	M22	14	16
8.410.100	96	101	165	47,5	3	140	508	220	180	8xM16	70	F 10	M10	M27	16	16

06/2013