

Edelstahl

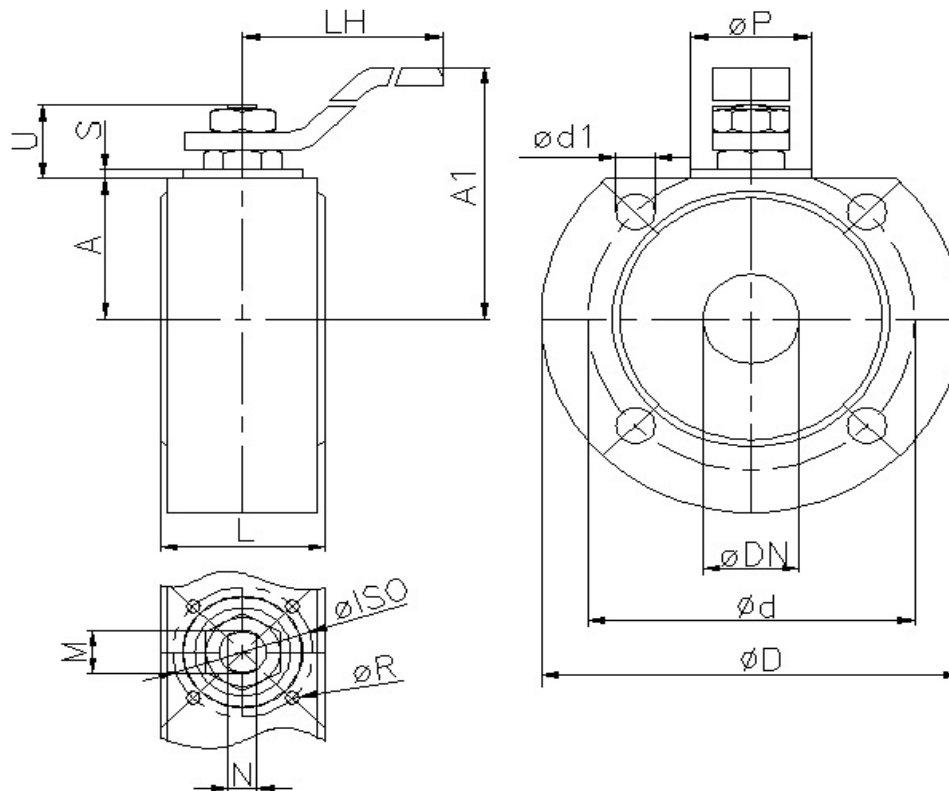
TECHNISCHE DATEN

Betriebstemperatur :	- 20° C bis + 180 ° C, druckabhängig
Betriebsdruck :	max. PN 64 bar
Flanschanschluß :	nach DIN 2501/1
Antriebsanschluß :	nach DIN EN ISO 5211
Gehäusematerial :	Edelstahl 1.4408/1.4401
Kugel :	Edelstahl 1.4401
Kugeldichtungen :	PTFE / FKM
Spindel :	Edelstahl 1.4401, ausblassicher
Spindeldichtungen :	PTFE / NBR
Zulassung :	DIN-DVGW-Gas Nr. 4313U0109 Fire Safe geprüft BS 6755-API 6 FA-API 607 TÜV für TA Luft
Sicherheit :	ausblasgesicherte Spindel antistatische Ausführung BS 5351,



Auf Anfrage:  94/9/EG ATEX

Flanschanschluß



Art. Nr.	øDN	A mm	A1 mm	U mm	S mm	L mm	LH mm	øD mm	ød mm	ød1	ø P mm	øISO	øR	øM	N mm	PN bar
8.416.015	15	31	65	17	2	35	140	105	75	4xM12	25	F 03	M5	M10	6	64
8.416.020	20	34	70	17	2	38	140	130	90	4xM16	25	F 03	M5	M10	6	64
8.416.025	25	39,5	82	23	2	43	180	140	100	4xM16	30	F 04	M5	M12	8	64
8.416.032	32	46	85	21	2	50	180	155	110	4xM20	30	F 04	M5	M12	8	64
8.416.040	40	50	102	30	2,5	60	230	170	125	4xM20	35	F 05	M6	M16	10	64
8.416.050	50	57	110	30	2,5	70	230	180	135	4xM20	35	F 05	M6	M16	10	64

11/2015