


Edelstahl

TECHNISCHE DATEN

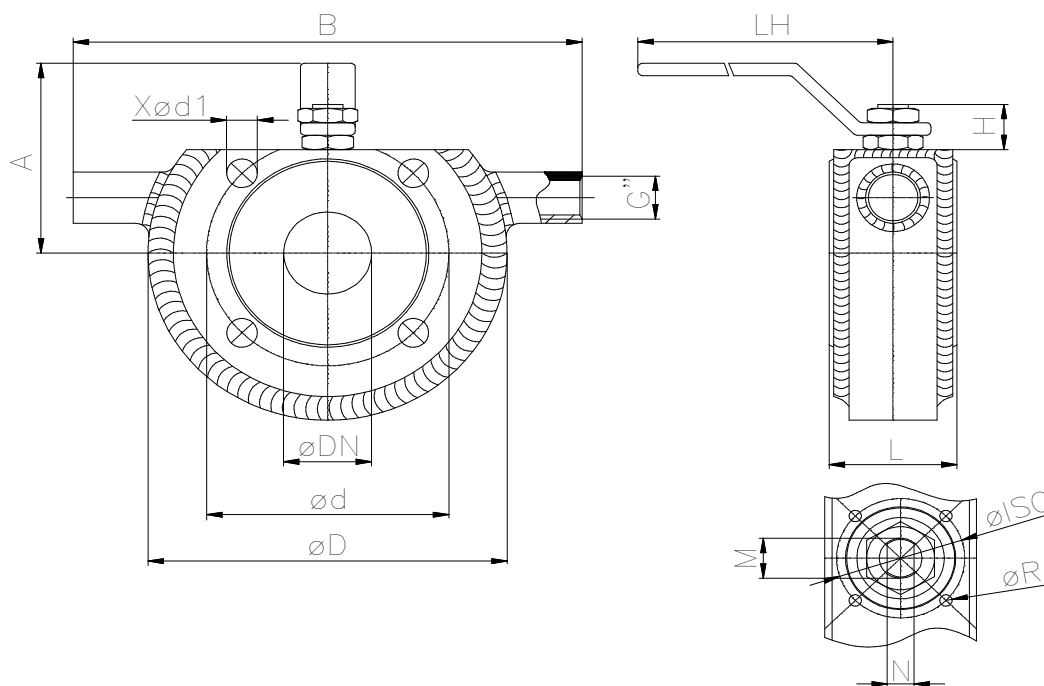
Betriebstemperatur :	- 20°C bis + 180 °C
Betriebsdruck :	max. PN 40 bar, je nach Nenngröße
Flanschanschluß :	nach DIN 2501/1 - EN 1092-1
Antriebsanschluß :	nach DIN EN ISO 5211
Gehäusematerial :	Edelstahl 1.4401/1.4408
Einschraubring :	Edelstahl 1.4401
Kugel :	Edelstahl 1.4401
Kugeldichtungen :	PTFE
Spindel :	Edelstahl 1.4401
Spindeldichtungen :	PTFE / FKM
Heizmantel:	Carbonstahl (auf Anfrage Edelstahl)
Zulassung :	keine
Sicherheit:	ausblasgesicherte Spindel, antistatische Ausführung BS 5351



8.420	Rohranschluß mit Heizmantel
8.425	Flanschanschluß mit Heizmantel

Auf Anfrage: 94/9/EG ATEX 

Heizmantel mit Rohranschluss / Flanschanschluss



Art. Nr.	øDN	ød mm	ød1 mm	ø D mm	L mm	LH mm	A mm	B mm	G"	H mm	M mm	N mm	øISO	øR	PN bar
8.420/425.015	15	65	4xM12	90	35	140	65	170	1/2"	17	M10	6	F03	M5	16/40
8.420/425.020	20	75	4xM12	100	38	140	70	180	1/2"	17	M10	6	F03	M5	16/40
8.420/425.025	25	85	4xM12	110	43	180	82	190	1/2"	23	M12	8	F04	M5	16/40
8.420/425.032	32	100	4xM16	130	54	180	85	210	1/2"	21	M12	8	F04	M5	16/40
8.420/425.040	40	110	4xM16	150	60	230	102	230	1/2"	30	M16	10	F05	M6	16/40
8.420/425.050	50	125	4xM16	165	70	230	110	250	1/2"	30	M16	10	F05	M6	16
8.420/425.065	65	145	4xM16	185	95	350	137,5	270	1/2"	39,5	M22	14	F07	M8	16
8.420/425.080	80	160	8xM16	190	122	350	150	300	1/2"	39,5	M22	14	F07	M8	16
8.420/425.100	100	180	8xM16	220	140	508	165	340	1"	47,5	M27	16	F10	M10	16