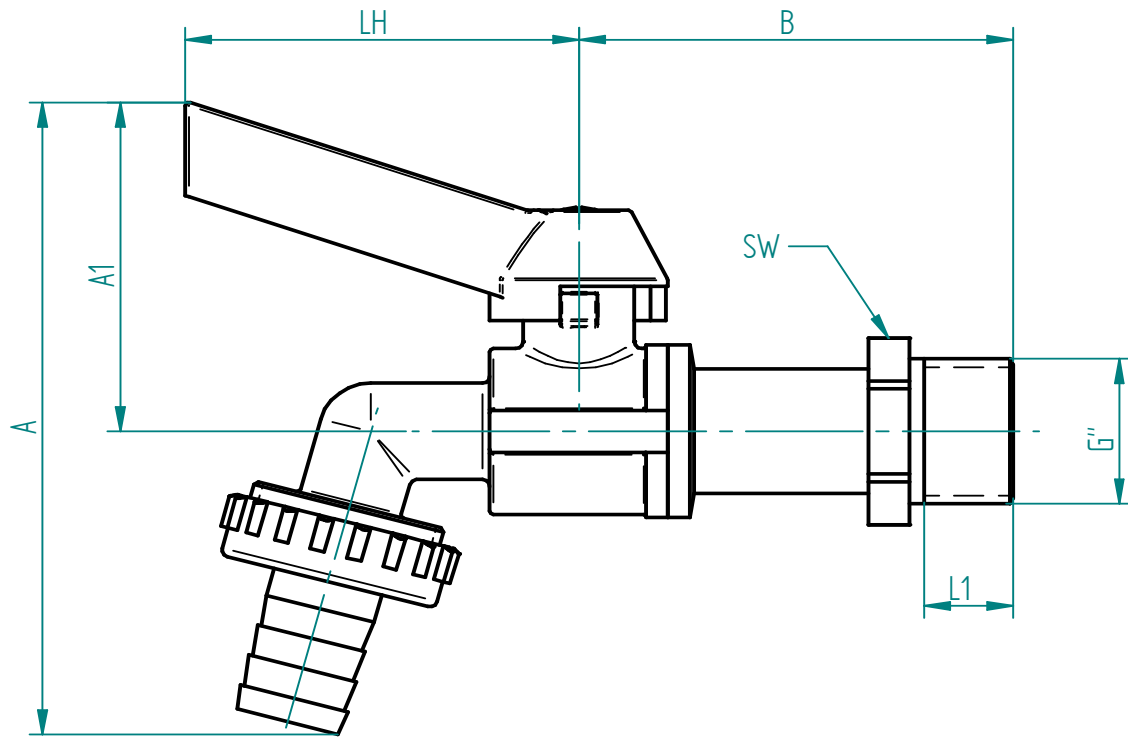


Edelstahl

TECHNISCHE DATEN

Betriebstemperatur :	-20°C bis max. +120°C
Betriebsdruck :	max. PN 16 bar
Gehäusematerial :	Edelstahl W. 1.4408
Kugel :	Edelstahl W. 1.4408
Kugeldichtungen :	PTFE
Spindel :	Edelstahl W. 1.4408
Spindeldichtungen :	FKM
Schalthebel :	Edelstahl W. 1.4408
Anschluß :	Außengewinde



Art. Nr.	G	øDNmm	A mm	A1 mm	LH mm	B mm	L1 mm	SW mm	PN(bar)
8.450.015	1/2"	10	91	47	53	59	12	24	16
8.450.020	3/4"	12,5	99	49	53	65	12	28	16