

Edelstahl

TECHNISCHE DATEN

Betriebstemperatur :	-20°C bis max. +150°C, druckabhängig
Betriebsdruck :	max. PN 100 bar, je nach Nenngröße
Antriebsanschluß :	nach DIN EN ISO 5211
Anschlußgewinde :	nach DIN 2999
Sicherheit :	ausblasgesicherte Spindel
Gehäusematerial :	Edelstahl 1.4408
Einschraubmuffe :	Edelstahl 1.4408
Kugel :	Edelstahl 1.4401
Kugeldichtungen :	PTFE
Spindel :	Edelstahl 1.4401
Spindeldichtungen :	PTFE / FKM
Handhebel :	Edelstahl 1.4301
Zulassung:	- DIN-DVGW für Gas - Hebel kunststoffummantelt gelb

Auf Anfrage:  94/9/EG ATEX



Sonderausführungen:

PTFE+15%Glasfaser:

PTFE+Carbographit:

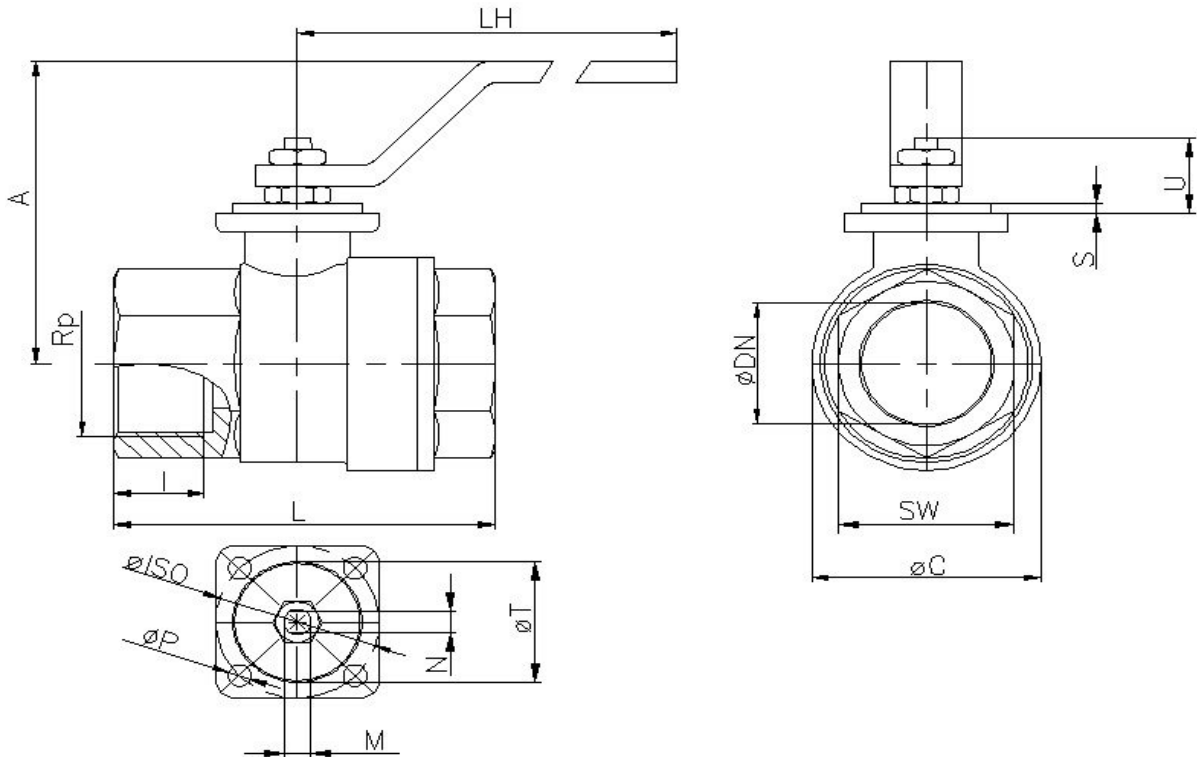
Temperaturbereich:

-20°C....+175°C

-20°C....+180°C

(optimal von 60°C bis 180°C)

Innengewinde



Art. Nr.	Rp"	øDN	A mm	LH mm	l mm	L mm	øC mm	SW mm	S mm	U mm	øISO	øP	M mm	N mm	øT mm	PN bar
8.500.012	3/8"	10	52	110	11,4	55	29	22	2	15,5	F03	M5	M8	4	25	100
8.500.015	1/2"	15	55	110	15	65	34	26	2	15,5	F03	M5	M8	4	25	100
8.500.020	3/4"	20	66	140	16,3	70	42,5	31	2	19,5	F03	M5	M10	6	25	100
8.500.025	1"	25	70	140	19,1	85	50,5	40	2	19,5	F03	M5	M10	6	25	100
8.500.032	1 1/4"	32	85	180	21,4	95	63	50	3	23	F04	M5	M12	8	30	64
8.500.040	1 1/2"	40	91	180	21,4	105	75,5	55	3	23	F04	M5	M12	8	30	64
8.500.050	2"	50	105	230	25,7	125	91	70	3	29,1	F05	M6	M16	10	35	40

06/2013