

Edelstahl

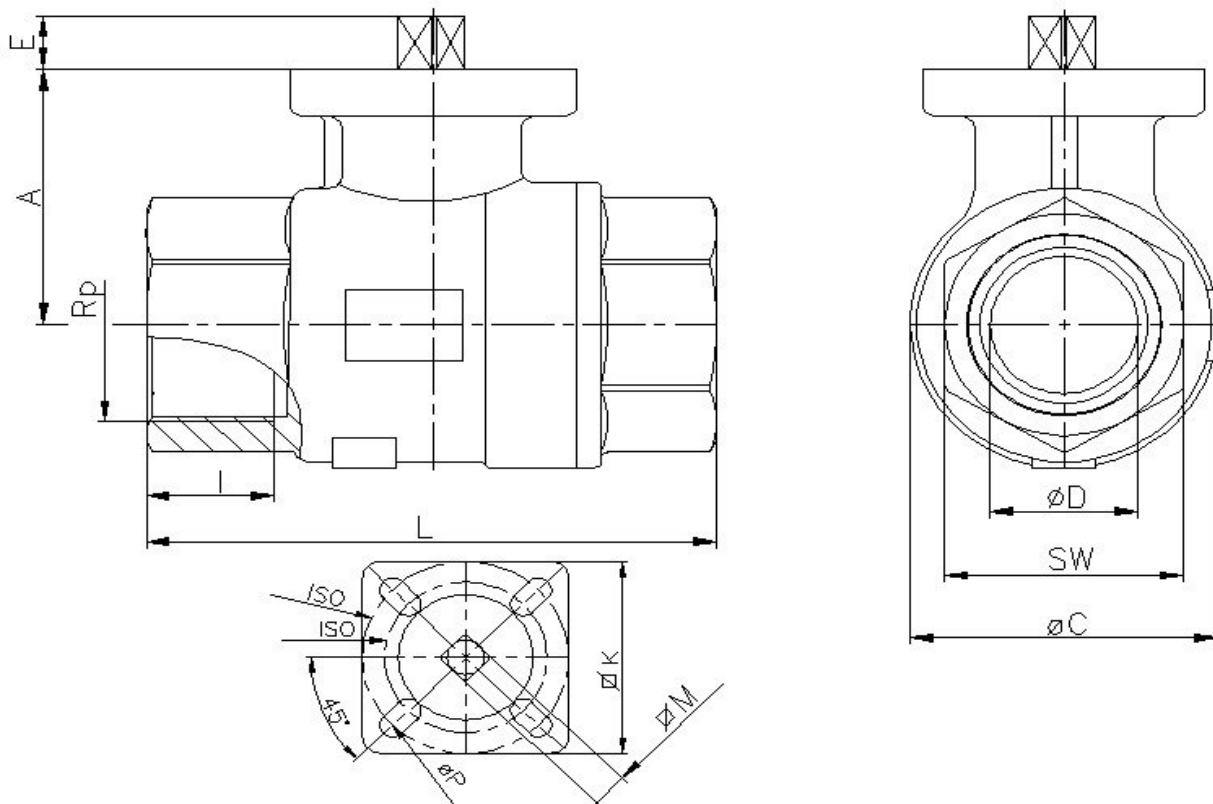
TECHNISCHE DATEN

Betriebstemperatur :	- 20°C bis max. + 150°C, druckabhängig
Betriebsdruck :	max. PN 140 bar, je nach Nenngröße
Anschlußgewinde :	Innengewinde nach DIN 2999
Antriebsanschluß :	nach DIN EN ISO 5211
Gehäusematerial :	Edelstahl 1.4401
Kugel :	Edelstahl 1.4401
Kugeldichtungen :	RPTFE
Spindel :	Edelstahl 1.4401
Spindeldichtungen :	PTFE / FKM

Auf Anfrage:  94/9/EG ATEX



Innengewinde



Art. Nr.	Rp"	DN	A mm	E mm	l mm	L mm	øC mm	øD mm	SW mm	øISO	K mm	M mm	øP mm	PN bar
8.550.010	1/4"	10	42	7	13	65	39	11,5	27	F 03/04	42	9	6 / 6	140
8.550.012	3/8"	12	42	7	11	65	39	12,7	27	F 03/04	42	9	6 / 6	140
8.550.015	1/2"	15	42	7	16	75	39	15	27	F 03/04	42	9	6 / 6	140
8.550.020	3/4"	20	45	9	18	80	44	20	33	F 03/04	42	9	6 / 6	140
8.550.025	1"	25	52	12	18	90	54	25	41	F 04/05	50	11	6 / 7	140
8.550.032	1 1/4"	32	58	12	21	110	66	32	50	F 04/05	50	11	6 / 7	100
8.550.040	1 1/2"	40	68	16	22	120	78	40	58	F 05/07	70	14	7 / 9	100
8.550.050	2"	50	77	16	25	140	96	50	70	F 05/07	70	14	7 / 9	100
8.550.065	2 1/2"	65	99	19	38	185	120	65	87	F 07/10	103	17	9 / 10	64
8.550.080	3"	80	111	19	38	205	140	80	104	F 07/10	103	17	9 / 10	64