

Edelstahl

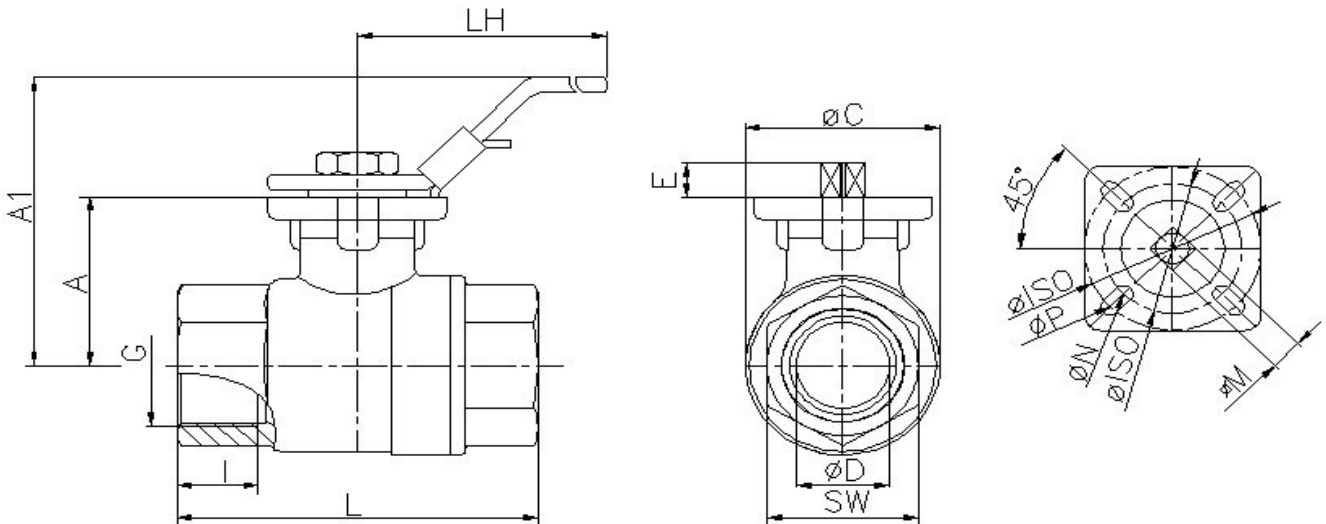
TECHNISCHE DATEN

Betriebstemperatur :	- 20° C bis + 180° C, druckabhängig
Betriebsdruck :	max. PN 64 bar
Gewindeanschluß :	Innengewinde nach DIN ISO 228/1
Antriebsanschluß :	nach DIN EN ISO 5211
Inspektion&Test :	nach EN 12266
Sicherheit :	ausblasges. Spindel, antistatik Konstruktion
Gehäusematerial :	Edelstahl 1.4408
Einschraubmuffe :	Edelstahl 1.4408
Kugel :	Edelstahl 1.4408
Kugeldichtungen :	PTFE TFM 1600
Spindel :	Edelstahl 1.4408
Spindeldichtungen :	PTFE / FKM
Schließflasche :	Edelstahl 1.4401
Handhebel :	Edelstahl, kunststoffummantelt mit Sicherheitsbohrung für Vorhängeschloß



Zulassung :  94/9/EG
ATEX

Anschlussgewinde innen / innen



Art. Nr	G	øDN	A mm	A1 mm	LH mm	l mm	L mm	øC mm	E mm	øD mm	M mm	øISO	øP / øN	SW mm	PN bar
8.650.010	1/4"	10	42	69	150	12	67	39	9	10,6	9	F03/04	6/6	27	64
8.650.012	3/8"	12	42	69	150	11	67	39	9	12,7	9	F03/04	6/6	27	64
8.650.015	1/2"	15	42	69	150	15	67	39	9	15	9	F03/04	6/6	27	64
8.650.020	3/4"	20	49	76	150	17	70,4	43	9	20	9	F03/05	7/6	32	64
8.650.025	1"	25	58	89	175	19	85	51	11	25	11	F04/05	7/6	41	64
8.650.032	1 1/4"	32	63	93	175	20	94	62,5	11	32	11	F04/07	9/6	50	64
8.650.040	1 1/2"	40	71	105	200	22	105	74	14	38	14	F05/07	9/7	56	64
8.650.050	2"	50	78	111	200	22	125	92,5	14	50	14	F05/07	9/7	70	64
8.650.065	2 1/2"	65	101,5	146	270	31	155	116	17	63,5	17	F07/10	11/9	83	64
8.650.080	3"	80	109	154	270	31	173	138	17	76	17	F07/10	11/9	102	64

03/2013