

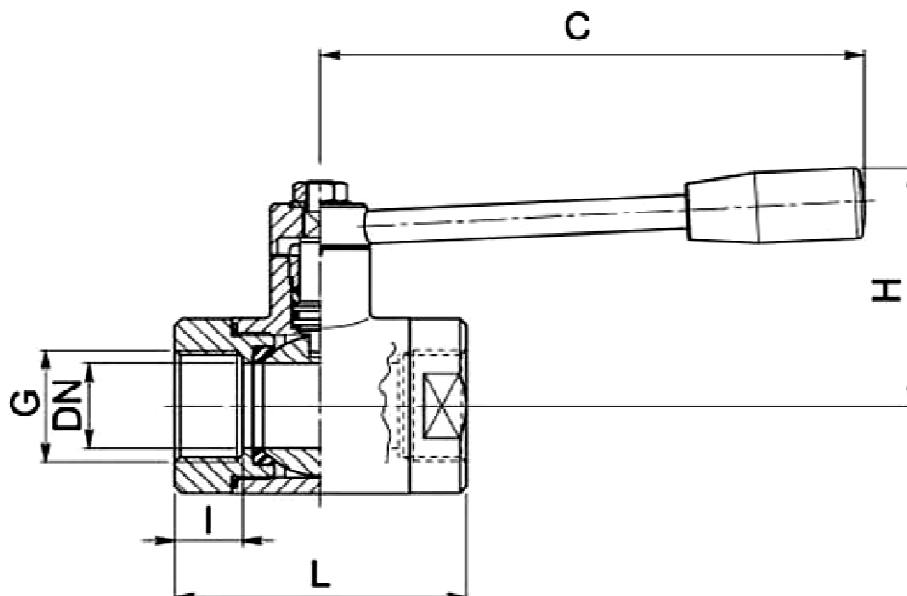
Edelstahl

TECHNISCHE DATEN

Betriebstemperatur :	-20°C bis max. +160°C, druckabhängig
Betriebsdruck :	max. PN 64 bar
Anschlussgewinde:	DIN ISO 228
Gehäusematerial :	Edelstahl 1.4404- poliert
Einschraubmuffe :	Edelstahl 1.4404- poliert
Kugel :	Edelstahl 1.4404- poliert
Kugeldichtungen :	PTFE
Spindel :	Edelstahl 1.4404- poliert
Spindeldichtungen :	PTFE / FKM
Handhebel:	Edelstahl poliert, mit schwarzer Kappe



Anschlussgewinde innen / innen



Art. Nr.	G"	øDN	L mm	l mm	H mm	C mm	PN bar
8.800.008	1/4"	9	52	13	50	110	64
8.800.010	3/8"	10	52	13	50	110	64
8.800.015	1/2"	15	62	15	55	110	64
8.800.020	3/4"	20	72	17	60	110	64
8.800.025	1"	25	82	19	65	160	40
8.800.032	1 1/4"	32	92	19	70	160	40
8.800.040	1 1/2"	40	104	20	80	190	40
8.800.050	2"	50	116	20	90	190	25
8.800.065	2 1/2"	65	128	25	110	235	25
8.800.080	3"	80	150	24	130	285	25
8.800.100	4"	100	178	26	150	310	25