

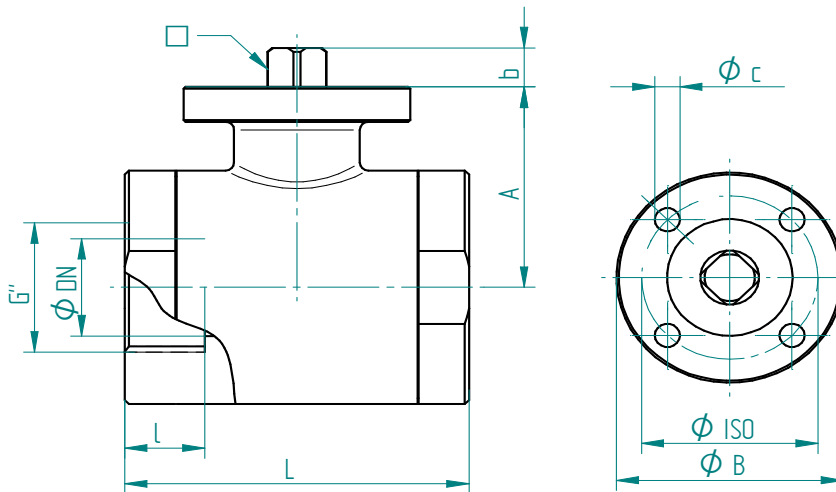
Edelstahl

TECHNISCHE DATEN

Betriebstemperatur :	-20°C bis max. +160°C, druckabhängig
Betriebsdruck :	max. PN 64 bar
Anschlussgewinde:	DIN ISO 228
Gehäusematerial :	Edelstahl 1.4404- poliert
Einschraubmuffe :	Edelstahl 1.4404- poliert
Kugel :	Edelstahl 1.4404- poliert
Kugeldichtungen :	PTFE
Spindel :	Edelstahl 1.4404- poliert
Spindeldichtungen :	PTFE / FKM
Antriebsanschluss:	nach DIN EN ISO 5211



Anschlussgewinde innen / innen



Art. Nr.	øDN	G"	l mm	L mm	A mm	øB mm	øISO	øc mm	□	b mm	PN(bar)
8.810ISO.010	9	1/4"	13	52	39	46	F03	6	9	8	64
8.810ISO.010	9	1/4"	13	52	39	54	F04	6	11	10	64
8.810ISO.012	10	3/8"	13	52	39	46	F03	6	9	8	64
8.810ISO.012	10	3/8"	13	52	39	54	F04	6	11	10	64
8.810ISO.015	15	1/2"	15	62	41,5	46	F03	6	9	8	64
8.810ISO.015	15	1/2"	15	62	41,5	54	F04	6	11	10	64
8.810ISO.020	20	3/4"	17	72	45	46	F03	6	9	8	64
8.810ISO.020	20	3/4"	17	72	45	54	F04	6	11	10	64
8.810ISO.025	25	1"	19	82	51,5	54	F04	6	11	10	40
8.810ISO.025	25	1"	19	82	51,5	65	F05	7	14	13	40
8.810ISO.032	32	1"1/4	19	92	56,5	54	F04	6	11	10	40
8.810ISO.032	32	1"1/4	19	92	56,5	65	F05	7	14	13	40
8.810ISO.040	40	1"1/2	20	104	76	65	F05	7	14	13	40
8.810ISO.040	40	1"1/2	20	104	76	90	F07	9	17	15	40
8.810ISO.050	50	2"	20	116	84	65	F05	7	14	13	25
8.810ISO.050	50	2"	20	116	84	90	F07	9	17	15	25
8.810ISO.065	65	2"1/2	20	128	94,5	90	F07	9	17	15	25
8.810ISO.065	65	2"1/2	20	128	94,5	125	F10	11	22	18	25
8.810ISO.080	80	3"	24	150	106	90	F07	9	17	15	25
8.810ISO.080	80	3"	24	150	106	125	F10	11	22	18	25
8.810ISO.100	100	4"	26	178	120	90	F07	9	17	15	25
8.810ISO.100	100	4"	26	178	120	125	F10	11	22	18	25