

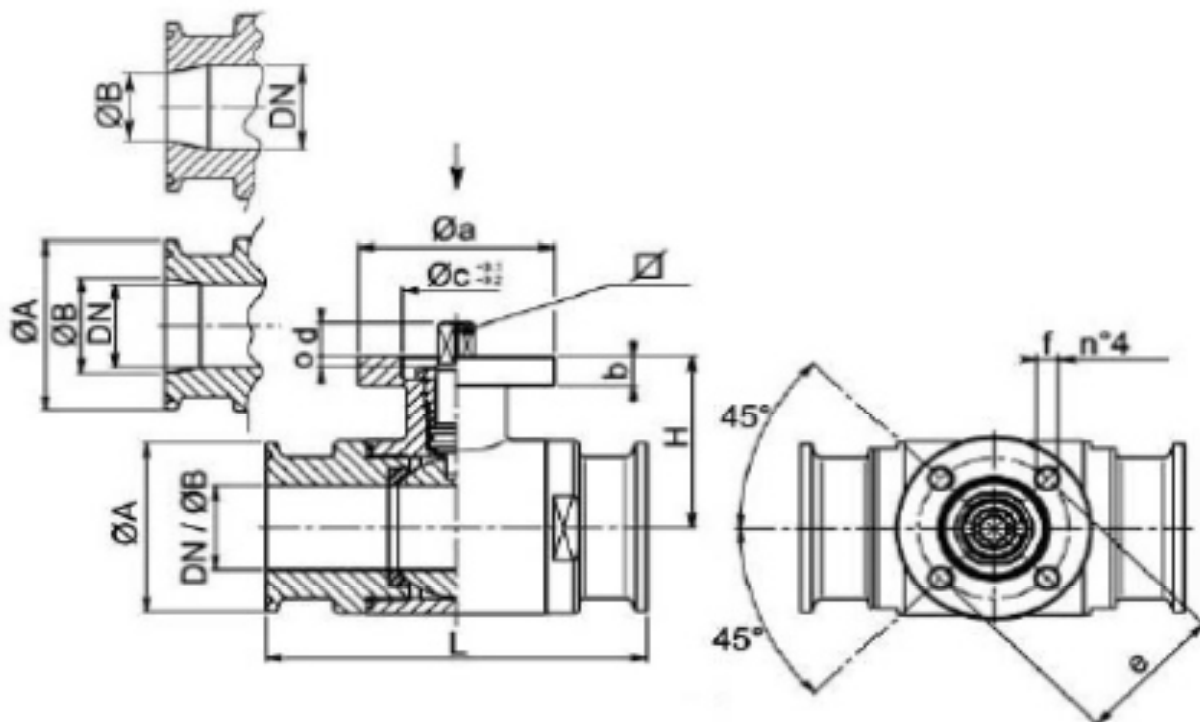
Edelstahl

TECHNISCHE DATEN

| | |
|---------------------------|--------------------------------------|
| Betriebstemperatur : | -20°C bis max. +160°C, druckabhängig |
| Betriebsdruck : | max. PN 64 bar |
| Anschluß : | TRI-Clamp DIN 32676 |
| Gehäusematerial : | Edelstahl 1.4401- poliert |
| Einschraubmuffe : | Edelstahl 1.4401- poliert |
| Kugel : | Edelstahl 1.4401- poliert |
| Kugeldichtungen : | PTFE Vollschale hohlraumarm |
| Spindel : | Edelstahl 1.4401- poliert |
| Spindeldichtungen : | PTFE / FKM |
| Antriebsanschluß : | nach DIN EN ISO 5211 |



Tri-Clamp DIN 32676



| Art. Nr. | Clamp | øDN | øA mm | øB mm | L mm | H mm | øa mm | b mm | ISO | øf mm | □ | d mm | PN bar |
|-------------|-------|-----|-------|-------|------|------|-------|------|-----|-------|----|------|--------|
| 8.807HF.050 | 50 | 50 | 64 | 50 | 136 | 87 | 90 | 12 | F07 | 9 | 17 | 15 | 25 |
| 8.807HF.065 | 65 | 65 | 91 | 66 | 154 | 94,5 | 125 | 12 | F10 | 11 | 22 | 18 | 25 |

01/2017

