

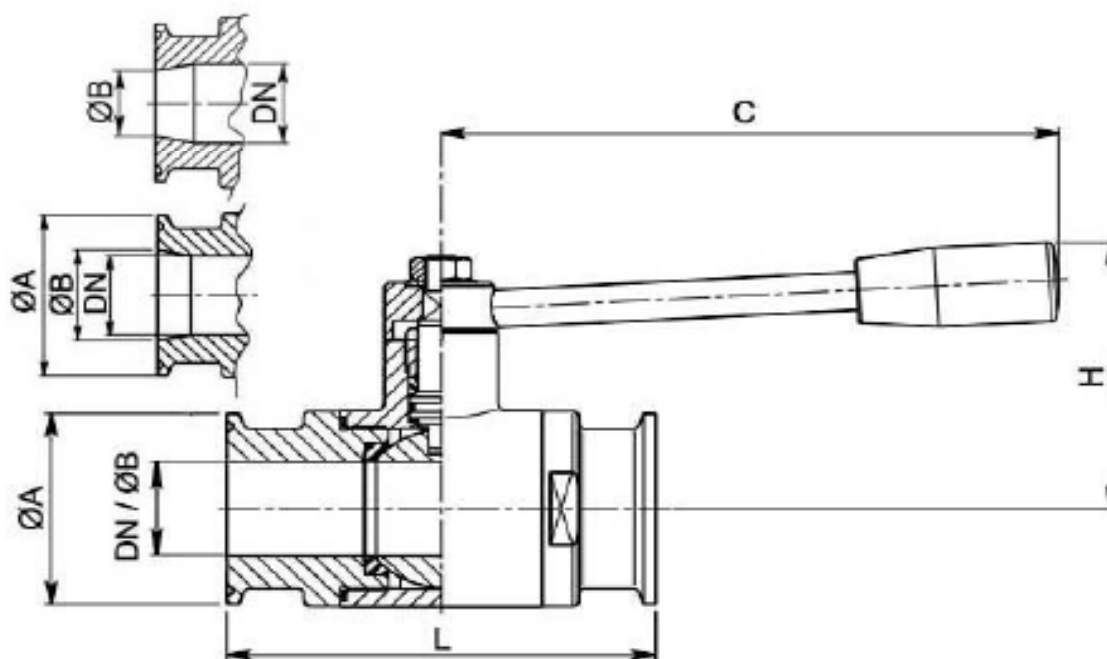
Edelstahl

TECHNISCHE DATEN

Betriebstemperatur :	-20°C bis max. +160°C, druckabhängig
Betriebsdruck :	max. PN 64 bar
Anschluß :	TRI-Clamp DIN 32676
Gehäusematerial :	Edelstahl 1.4401- poliert
Einschraubmuffe :	Edelstahl 1.4401- poliert
Kugel :	Edelstahl 1.4401- poliert
Kugeldichtungen :	PTFE
Spindel :	Edelstahl 1.4401- poliert
Spindeldichtungen :	PTFE / FKM
Handhebel :	Edelstahl 1.4301-polier



Tri-Clamp DIN 32676



Art. Nr.	Clamp	øDN	øA mm	øB mm	L mm	H mm	C mm	PN bar
8.807.010	10	10	34	10	88	50	110	64
8.807.015	15	15	34	16	92	55	110	64
8.807.020	20	20	34	20	102	60	110	64
8.807.025	25	25	50,5	26	106	65	160	40
8.807.032	32	32	50,5	32	112	70	160	40
8.807.040	40	40	50,5	38	126	80	190	40
8.807.050	50	50	64	50	136	90	190	25
8.807.065	65	65	91	66	154	110	235	25
8.807.080	80	80	106	81	184	130	285	25
8.807.100	100	100	119	100	190	150	310	25