

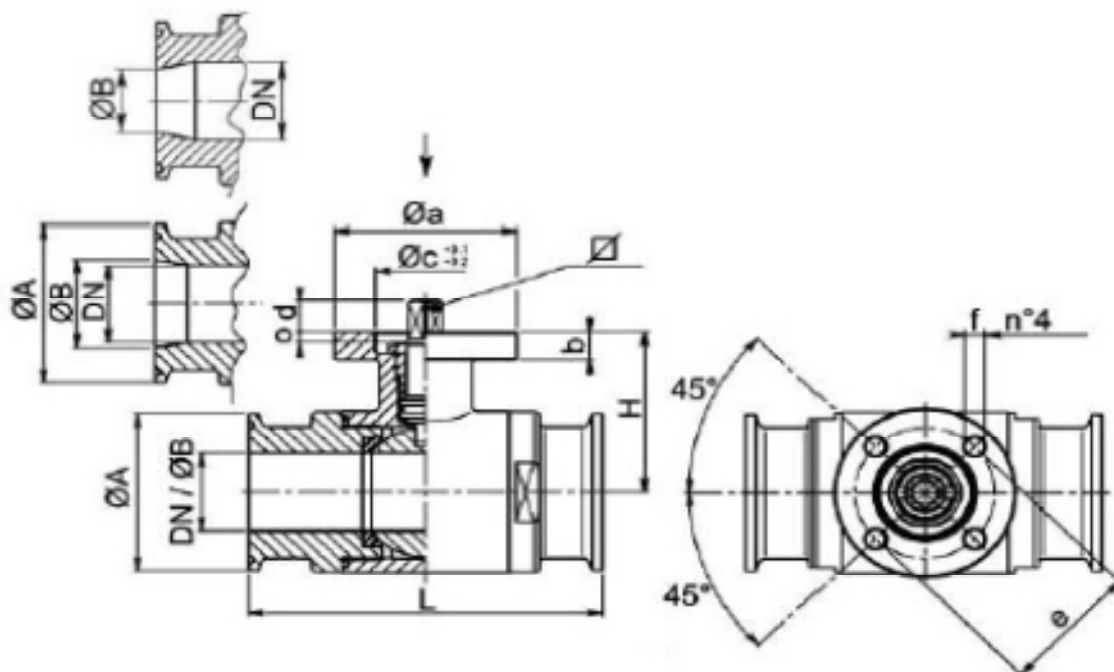
Edelstahl

TECHNISCHE DATEN

Betriebstemperatur :	-20°C bis max. +160°C, druckabhängig
Betriebsdruck :	max. PN 64 bar
Anschluß :	TRI-Clamp DIN 32676
Gehäusematerial :	Edelstahl 1.4401- poliert
Einschraubmuffe :	Edelstahl 1.4401- poliert
Kugel :	Edelstahl 1.4401- poliert
Kugeldichtungen :	PTFE
Spindel :	Edelstahl 1.4401- poliert
Spindeldichtungen :	PTFE / FKM
Antriebsanschluß :	nach DIN EN ISO 5211



Tri-Clamp DIN 32676



Art. Nr.	Clamp	øDN	øA mm	øB mm	L mm	H mm	øa mm	b mm	ISO	øf mm	□	d mm	C mm	PN bar
8.807.010	10	10	34	10	88	39	46	9	F03	6	9	8	110	64
8.807.015	15	15	34	16	92	41,5	46	9	F03	6	9	8	110	64
8.807.020	20	20	34	20	102	45	46	9	F03	6	9	8	110	64
8.807.025	25	25	50,5	26	106	51,5	54	9	F05	6	11	10	160	40
8.807.032	32	32	50,5	32	112	56,5	54	9	F05	6	11	10	160	40
8.807.040	40	40	50,5	38	126	76	65	12	F05	7	14	13	190	40
8.807.050	50	50	64	50	136	84	65	12	F05	7	14	13	190	25
8.807.065	65	65	91	66	154	94,5	90	12	F07	9	17	15	235	25
8.807.080	80	80	106	81	184	106	90	12	F07	9	17	15	285	25
8.807.100	100	100	119	100	190	120	90	12	F07	9	17	15	310	25